

TH

4,5.15 P



BÂTIMENT



LOGISTIQUE



ÉVÈNEMENTIEL
ET CINÉMA



TH
4,5.15 P



CABINE

Sécurité et visibilité
au top de la catégorie



PERFORMANCES

Levage avec des performances
sans égales

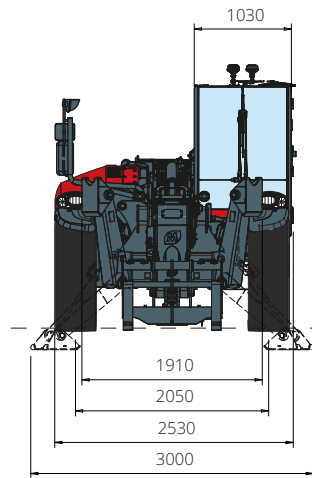


LOAD LIVE DIAGRAM

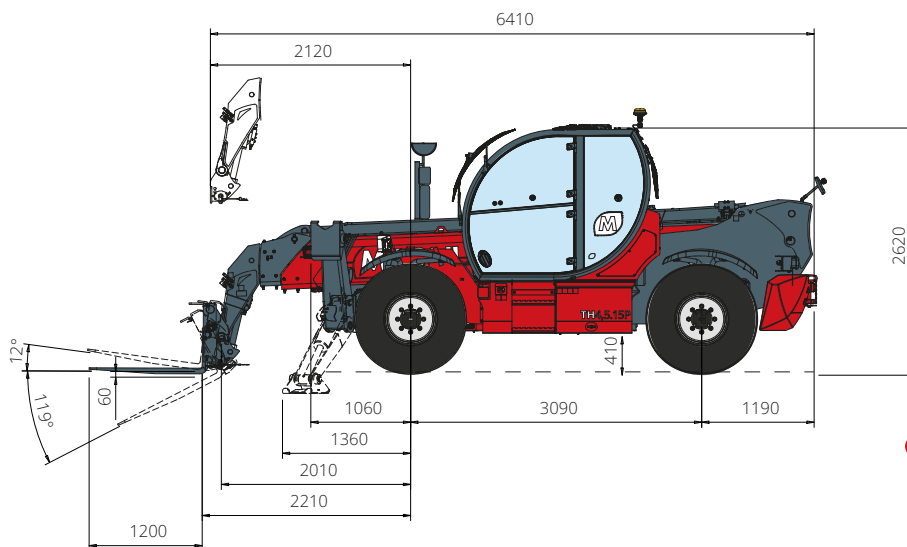
2 affichages dynamiques de
l'abaque de charge en temps réel

TH 4,5.15 P

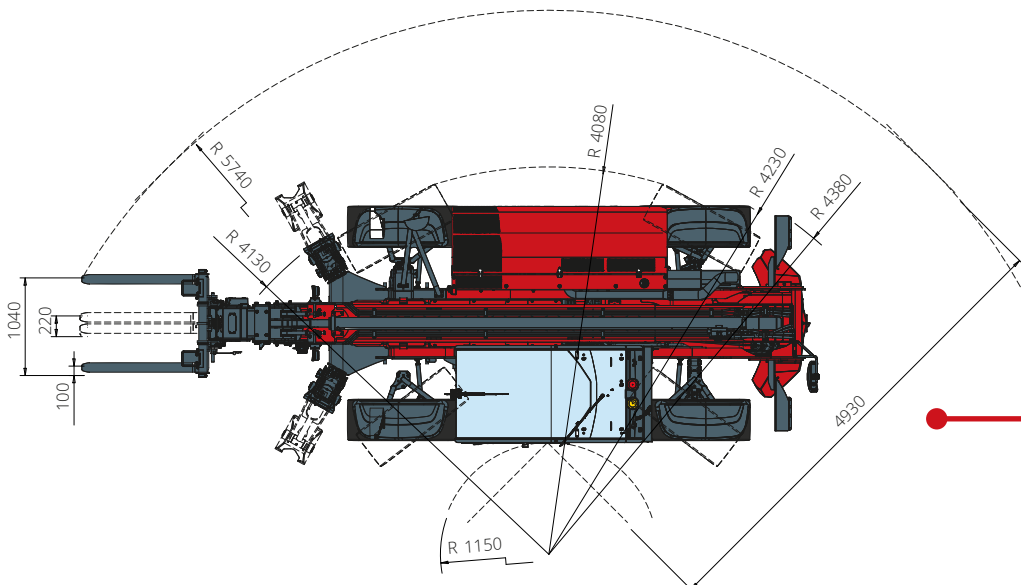
DIMENSIONS (mm)



Vue
FRONTALE



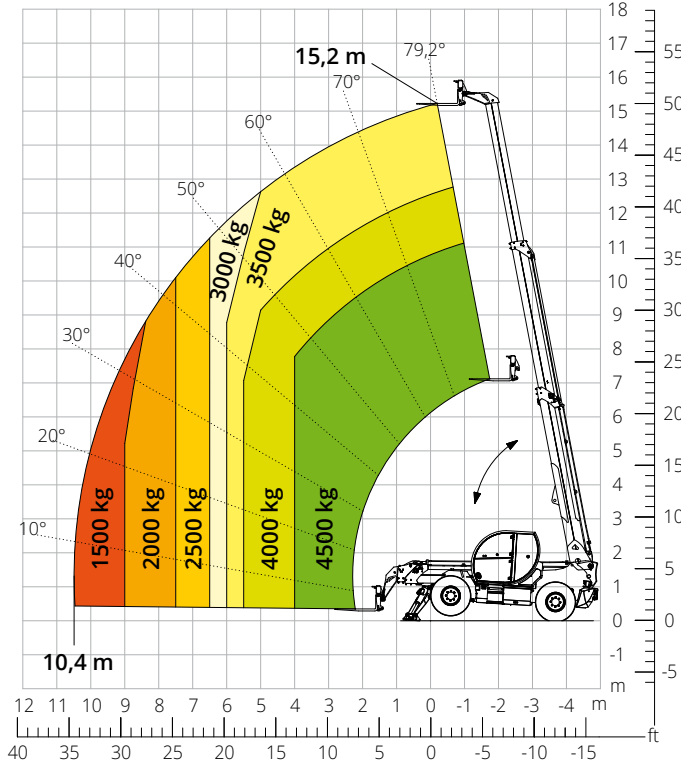
Vue
LATÉRALE



Vue
DE HAUT

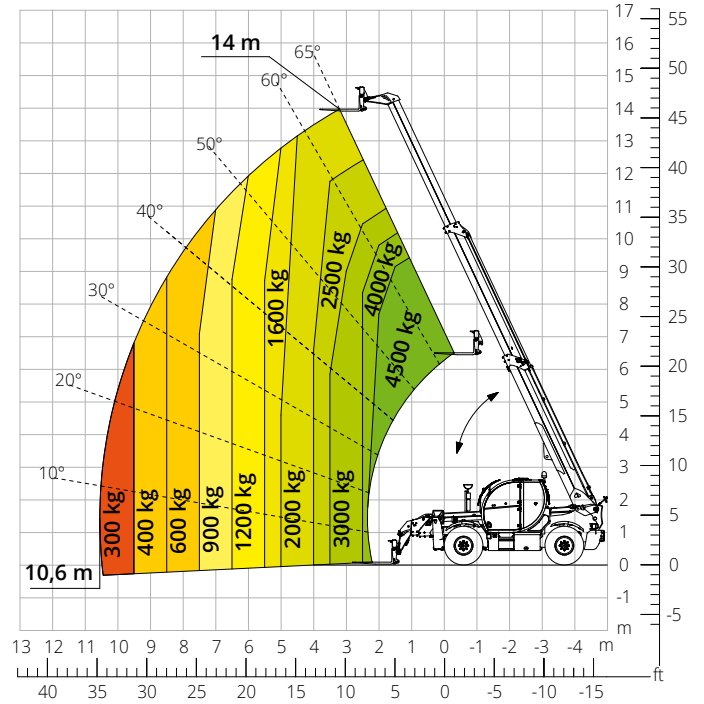
Abaque de charge avec
STABILISATEURS DÉPLOYÉS 360°

ATT-03-042



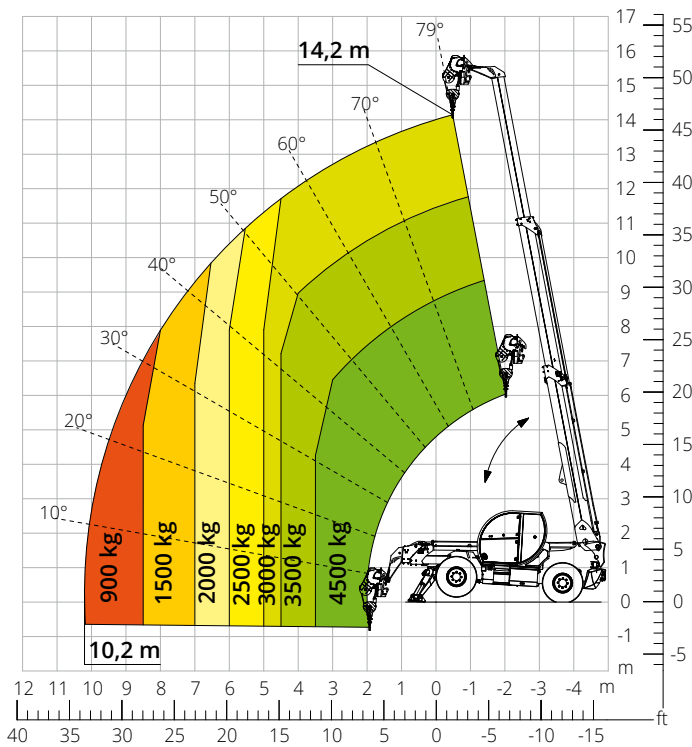
Abaque de charge
FRONTAL SUR PNEUS

ATT-03-042



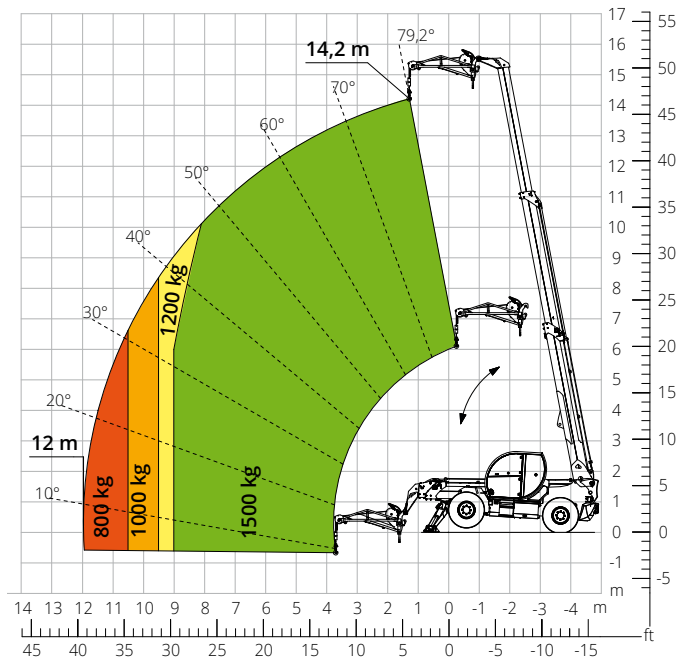
Abaque de charge avec
TREUIL 5 000 kg

ATT-02-019

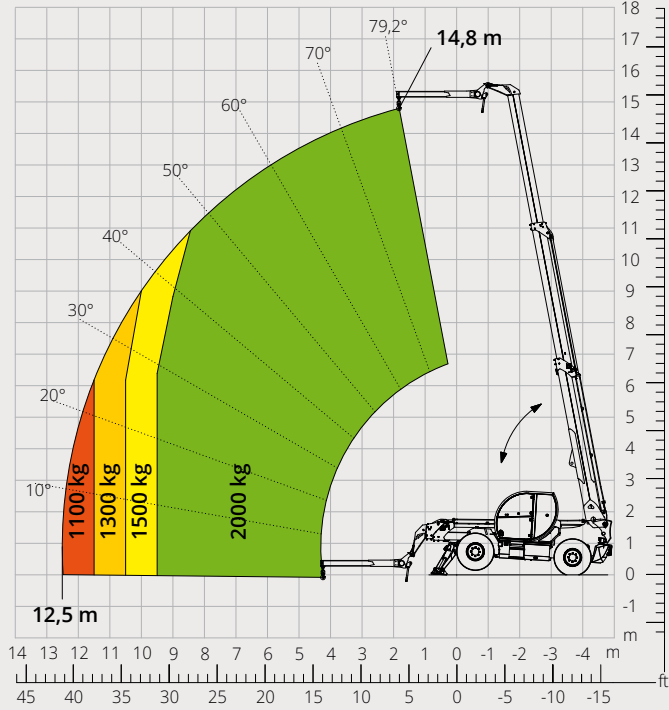


Abaque de charge avec
POTENCE AVEC TREUIL 1 500 kg

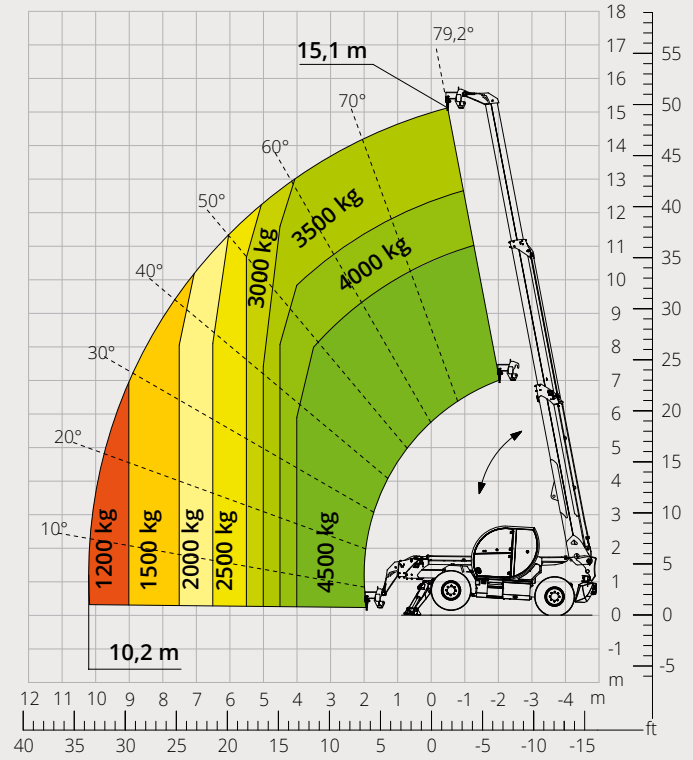
ATT-04-011



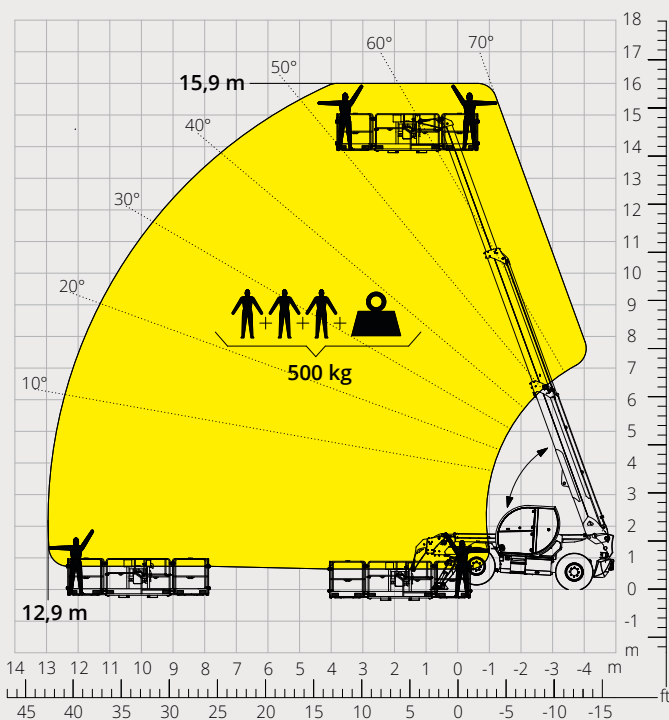
Abaque de charge avec
POTENCE 2 000 kg
 ATT-04-013



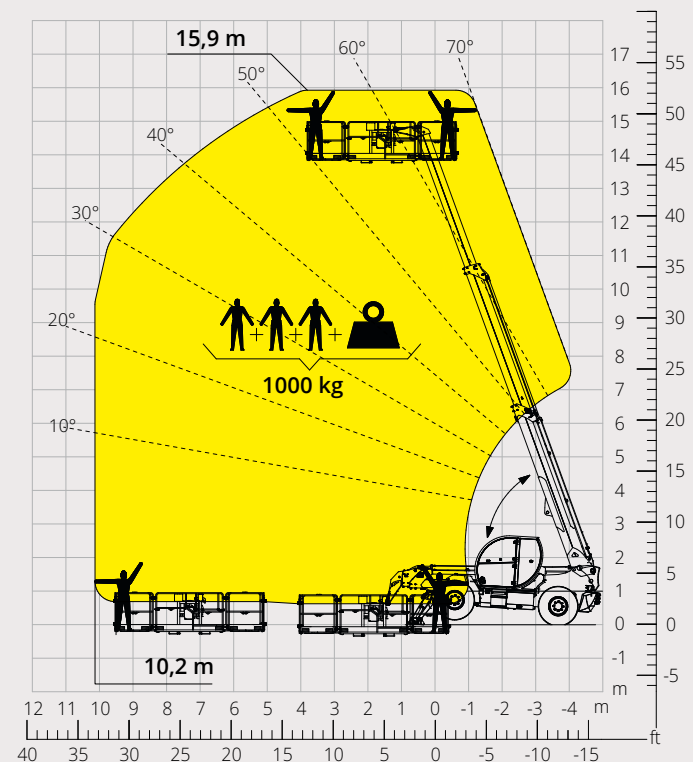
Abaque de charge avec
CROCHET 5 000 kg
 ATT-05-014



Abaque de charge avec
**PANIER NACELLE EXTENSIBLE
 ROTATIF 500 kg**
 ATT-01-007



Abaque de charge avec
**PANIER NACELLE EXTENSIBLE
 ROTATIF 1 000 kg**
 ATT-01-016

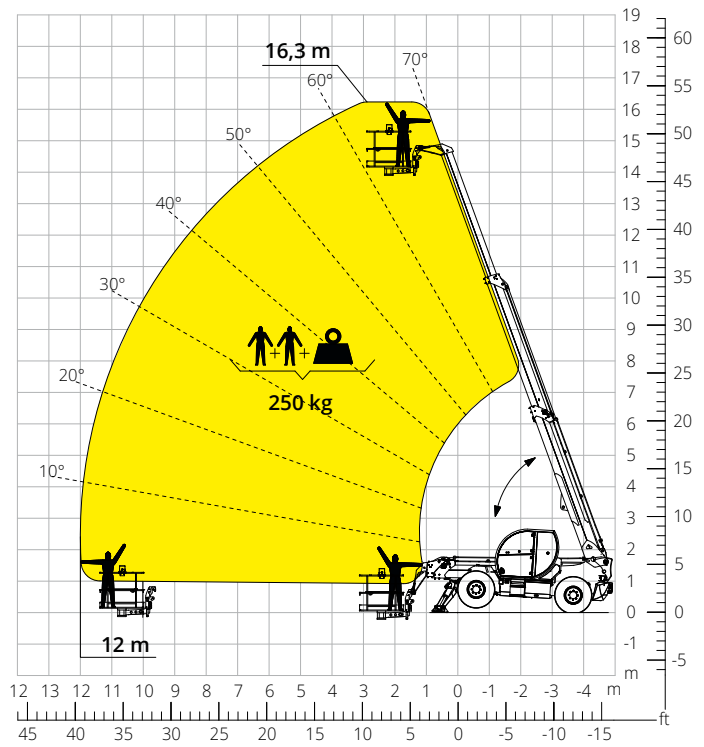
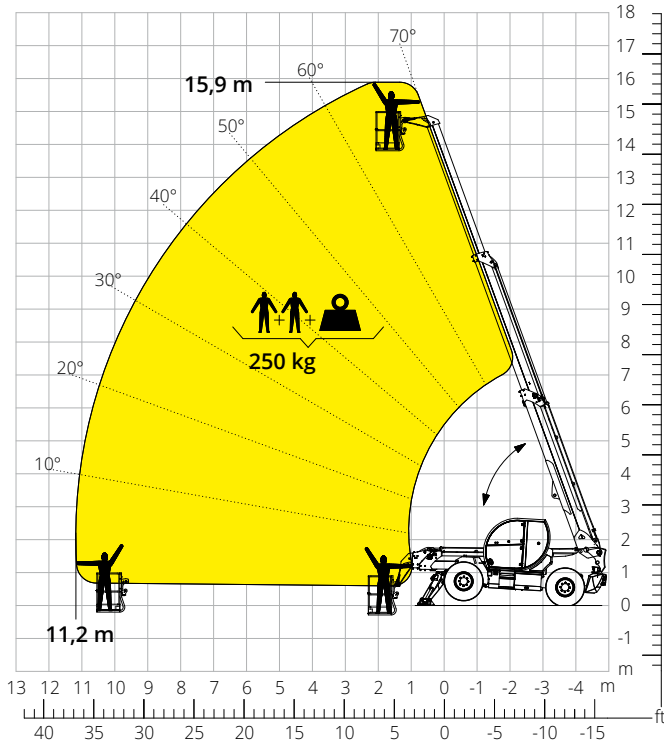


Abaque de charge avec
PANIER NACELLE FIXE 250 kg

AT-01-001

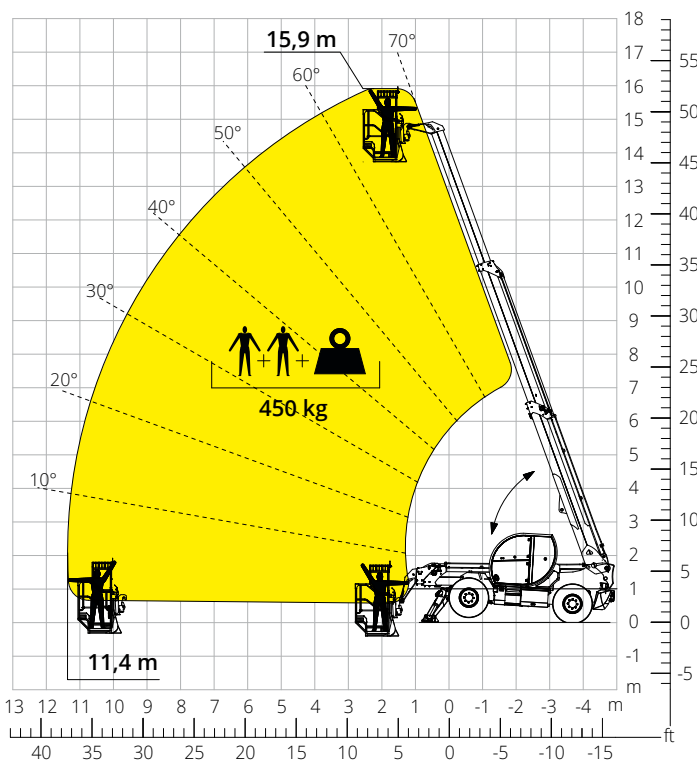
Abaque de charge avec
PANIER NACELLE EXTENSIBLE
FIXE 250 kg

AT-01-003



Abaque de charge avec
PANIER NACELLE 450 kg
POUR MINES

AT-01-027



	Chariot élévateur télescopique	TH 4,5.15 P
Désignation machine	Capacité max. de levage	4 500 kg
	Hauteur max. de levage	15,20 m
	Portée max. de la flèche	10,40 m
Stabilisateurs	Type	Stabilisateurs pivotants
	Modèle	Deutz TCD 3,6 L4 Stage V Deutz TCD 3,6 L4 EDG Stage IIIA
Moteur	Puissance nominale	74,4 kW - 101,2 ch à 2 200 t/min
	Couple maximal	500 Nm à 1 600 t/min
	Cylindrée	3 620 cm ³
	Nombre cylindres	4 en ligne
	Configuration moteur	Diesel à injection directe turbocompressé
	Installation de refroidissement	Eau - intercooler
Transmission	Type	Hydrostatique
	Pression maximale	480 bar
	Boîte de vitesses	Boîte transfert à 2 rapports avant et arrière
Essieux et freins	Type	Essieux avec réducteurs épicycloïdaux
	Essieu avant	Oscillant, directionnel avec nivellement +/- 8°
	Essieu arrière	Oscillant, directionnel avec blocage hydraulique
	Nbre roues directrices	4 roues directrices
	Modes de braquage	Frontal/À quatre roues/En crabe
	Frein de service	Multidisque à bain d'huile sur chaque essieu à commande hydraulique
	Frein de stationnement	Hydraulique à action négative
	Dimensions des pneus	445/65 R22,5
Performances	Vitesse maximale de déplacement	25 km/h
	Effort de traction max. au crochet	72 kN
	Charge maximale tractable au crochet	3 100 kg
	Pente accessible	59 %
Poids	Rayon de braquage (aux fourches)	5 740 mm
	Total à vide*	12 200 kg
	Avant à vide (flèche rétractée et baissée)*	5 300 kg
Capacité réservoirs et circuits	Arrière à vide (flèche rétractée et baissée)*	6 900 kg
	Gazole	200 l
	AdBlue	10 l
	Huile hydraulique	90 l
	Huile moteur	9 l
Système hydraulique mouvements	Liquide de refroidissement	20 l
	Type installations	Load sensing
	Pompe services	Variable déplacement
	Capacité de charge hydraulique maximale	90 l/min
	Capacité de charge maximale tête de flèche	75 l/min
	Pression maximale de travail	350 bar
	Distributeur pour mouvements flèche	Distributeur électro-proportionnels SIL2
Commande mouvements	1 joystick Danfoss avec FNR et dispositif homme mort - Gestion par technologie CAN BUS	
Normes appliquées	2006/42/CE: Directive Machines UE	
	2016/1628: Règlement UE relatif aux émissions des moteurs Stage V	
	EN 1459-X : Normes relatives à la sécurité des chariots automoteurs à portée variable	
	EN 280/EN 280-1/EN 280-2 : normes relatives aux plates-formes élévatrices mobiles de personnel (si disponibles)	
	ROPS/FOPS niveau 2 : normes pour la structure de protection	

Les données de cette brochure sont fournies à titre d'informations et peuvent faire l'objet de modifications sans préavis.

Toutes les images sont fournies à titre indicatif uniquement et pourraient ne pas représenter exactement le produit.

* Le poids mentionné se rapporte à l'engin à vide avec équipement standard et pourrait varier selon la configuration choisie.

La configuration standard de la machine inclut :

CABINE

- Siège Comfort avec appui-tête réglable
- Colonne de direction réglable
- Joypad analogique
- Pare-soleil réglable
- Chauffage
- Climatisation
- Autoradio FM/AM avec USB et connexion Bluetooth
- Éclairage d'ambiance LED
- Entrées USB Type-A et Type-C (5 V)

INFORMATIONS EN TEMPS RÉEL

- Écran tactile 7 pouces
- MCTS - Logiciel embarqué Magni Combi Touch System
- Système de reconnaissance automatique des outils RFID
- LMI - Système de contrôle de charge
- LLD - Abaques de charge en temps réel
- Diagnostic intégré à bord et à distance

CARACTÉRISTIQUES TECHNIQUES

- Q-Fit standard
- Préconfiguration pour panier nacelle
- Système avancé CAN-BUS à trois lignes
- Système de nivellement automatique pour stabilisateurs
- Alignement automatique des roues avant et arrière
- Frein de stationnement automatique
- Coupe-batterie mécanique du compartiment moteur
- Circuit électrique : 24 V -IP67

SERVICE

- Garantie 24 mois ou 2 000 heures