

TH

5,5.19 P



BÂTIMENT



LOGISTIQUE



ÉVÈNEMENTIEL
ET CINÉMA



TH
5,5.19 P



CABINE

Sécurité et visibilité
au top de la catégorie



PERFORMANCES

Levage avec des performances
sans égales

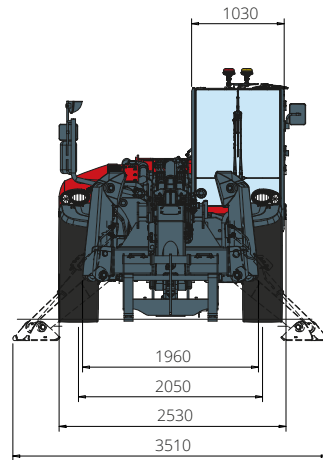


LOAD LIVE DIAGRAM

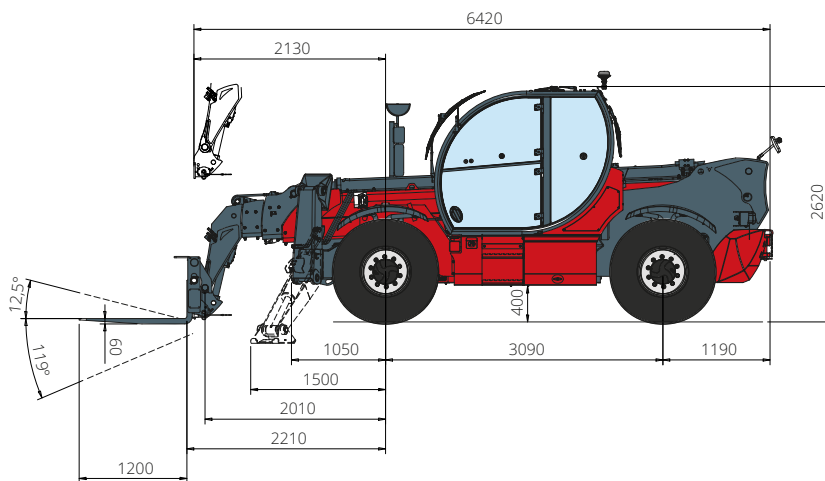
3 affichages dynamiques de
l'abaque de charge en temps réel

TH 5,5.19 P

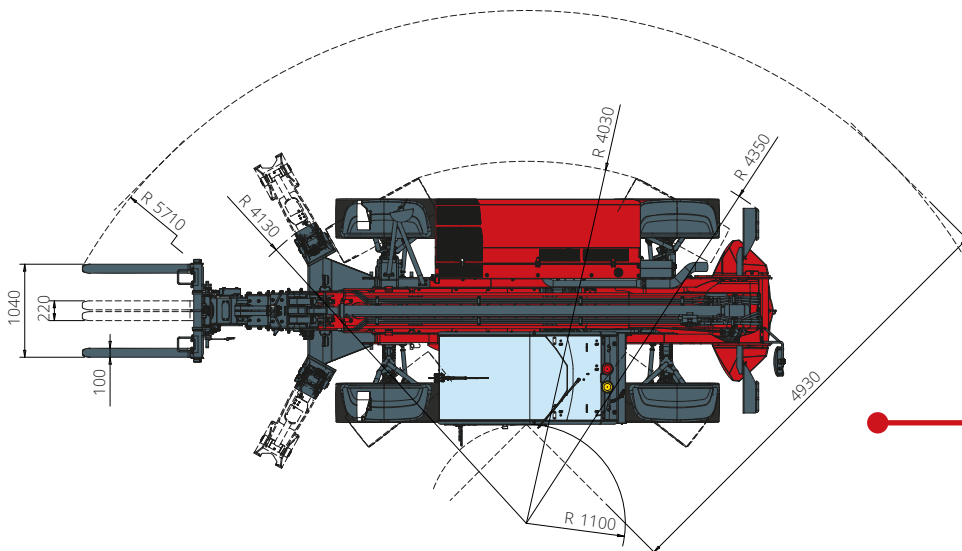
DIMENSIONS (mm)



Vue
FRONTALE



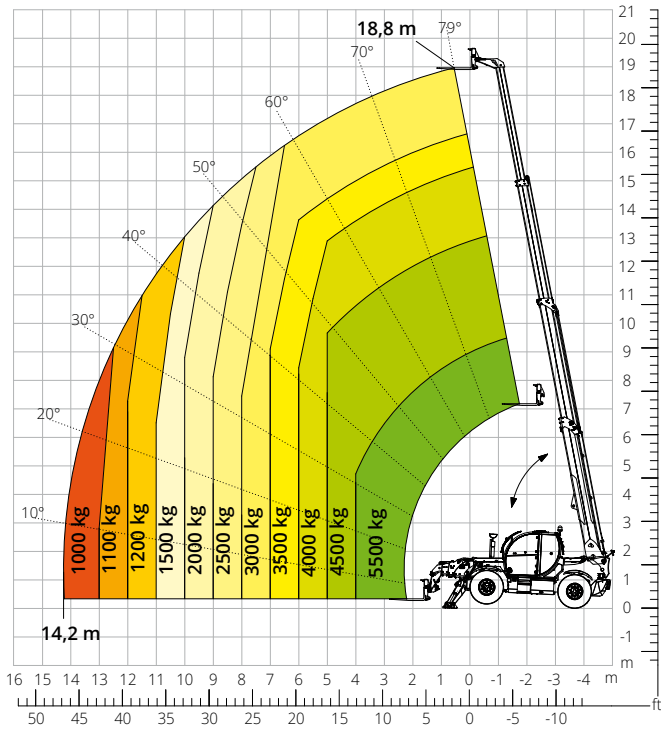
Vue
LATÉRALE



Vue
DE HAUT

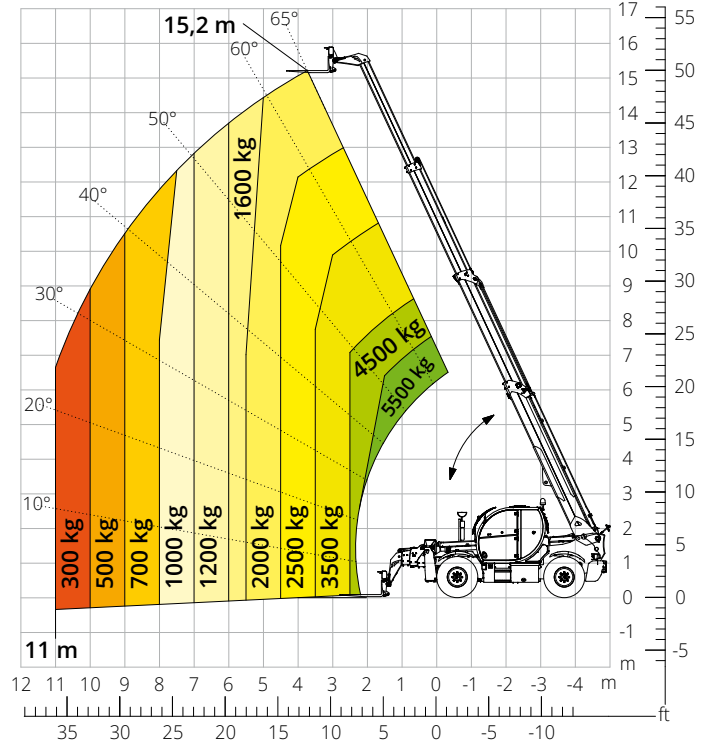
Abaque de charge avec
STABILISATEURS DÉPLOYÉS 360°

ATT-03-040



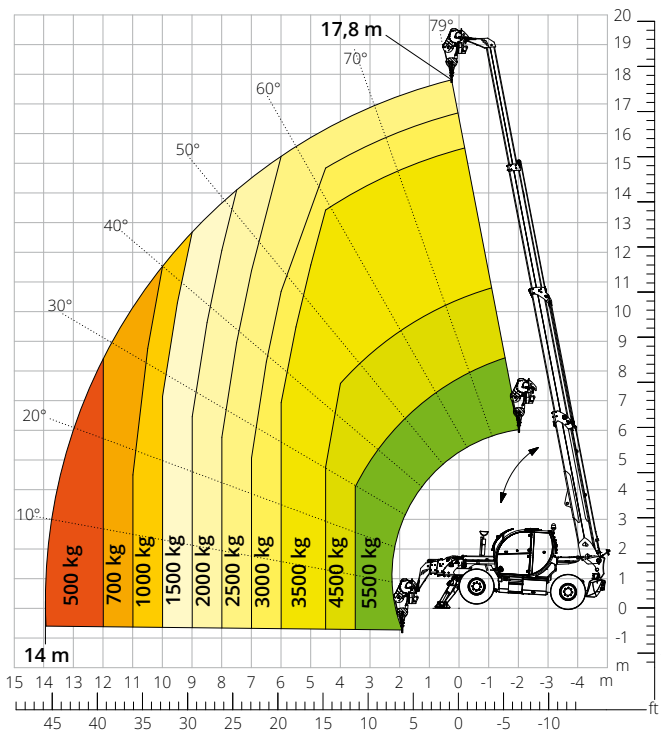
Abaque de charge
FRONTAL SUR PNEUS

ATT-03-040



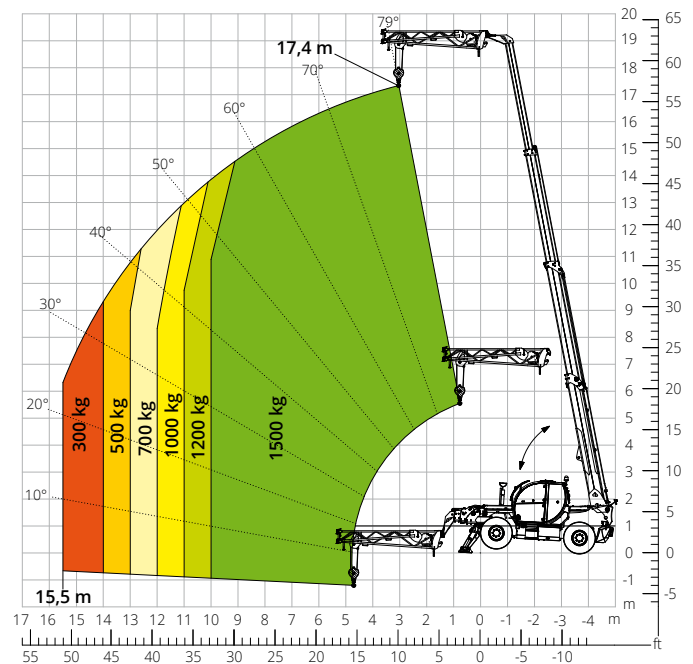
Abaque de charge avec
TREUIL 6 000 kg

ATT-02-004

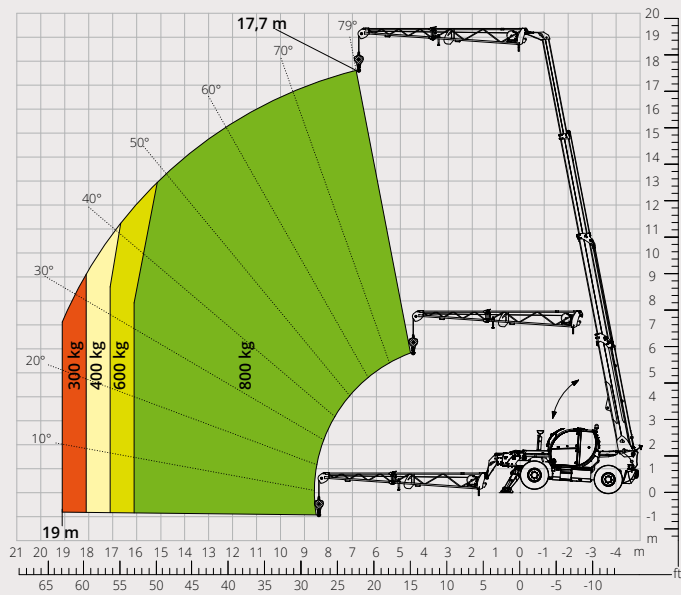


Abaque de charge avec
POTENCE AVEC TREUIL 1 500 kg

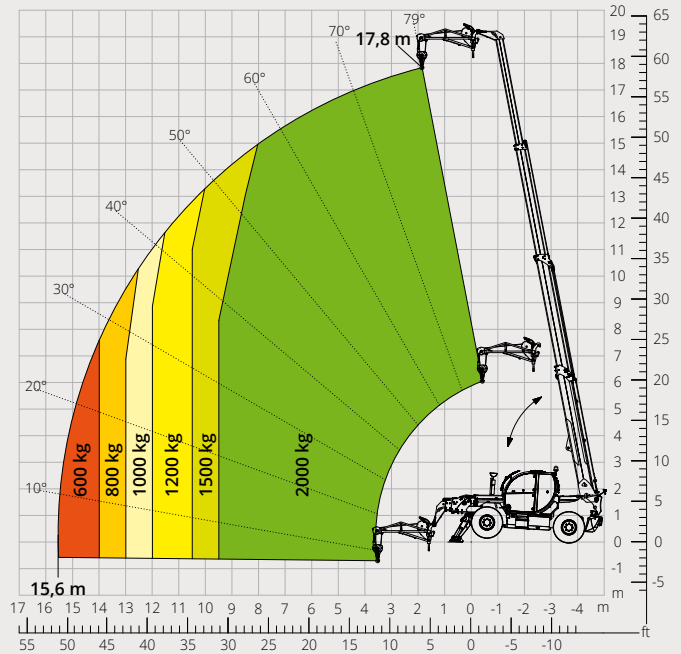
ATT-04-011



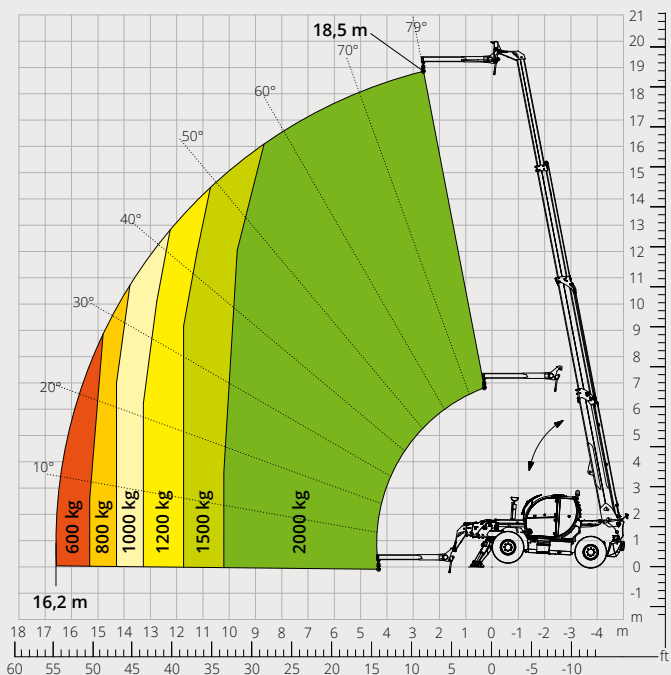
Abaque de charge avec
PANIER NACELLE EXTENSIBLE ROTATIF
500 kg
 ATT-04-007



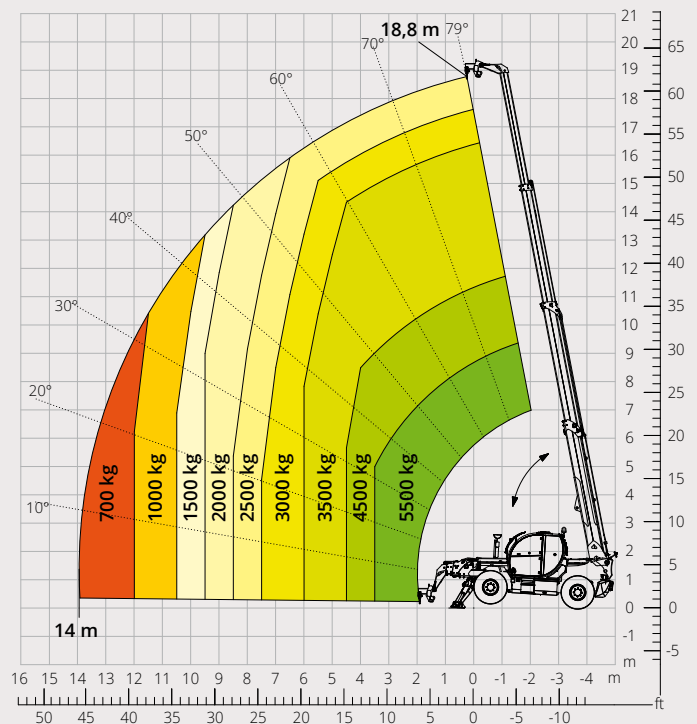
Abaque de charge avec
POTENCE AVEC TREUIL 2 000 kg
 ATT-04-015



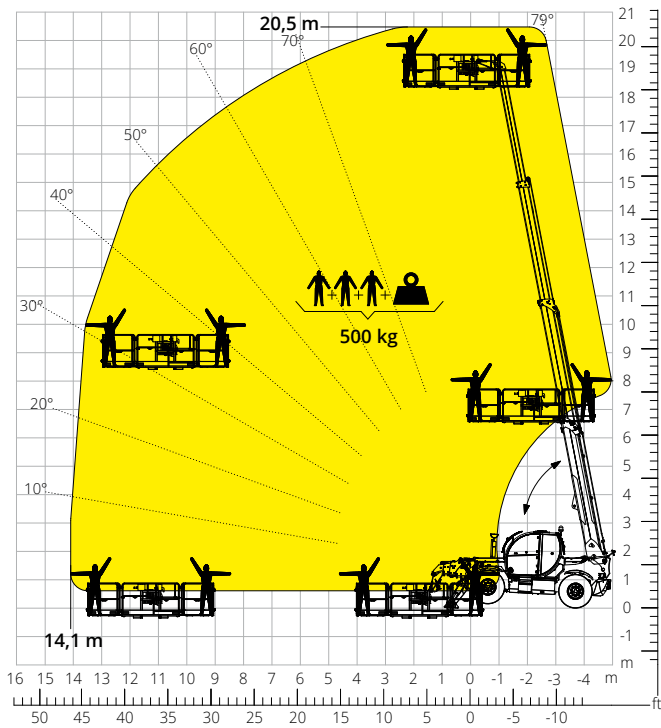
Abaque de charge avec
POTENCE 2 000 kg
 ATT-04-013



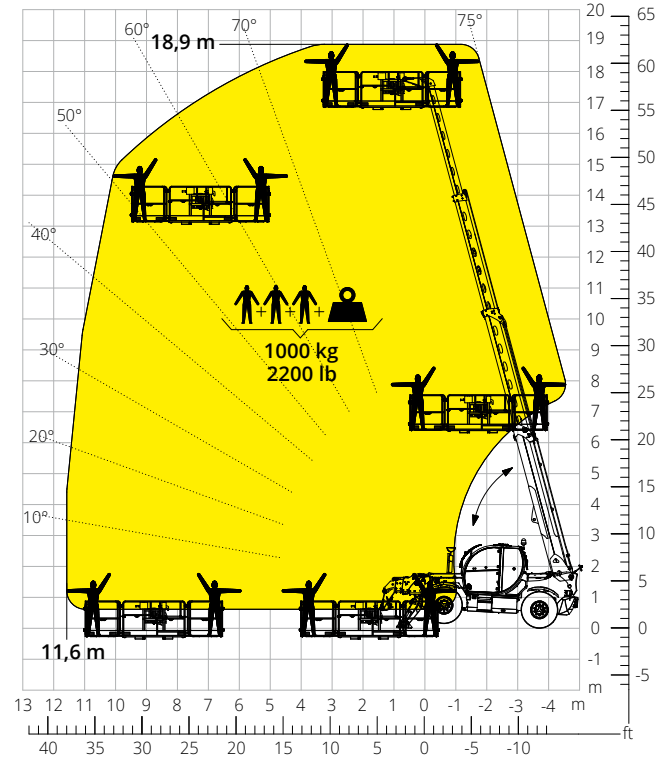
Abaque de charge avec
CROCHET 6 000 kg
 ATT-05-001



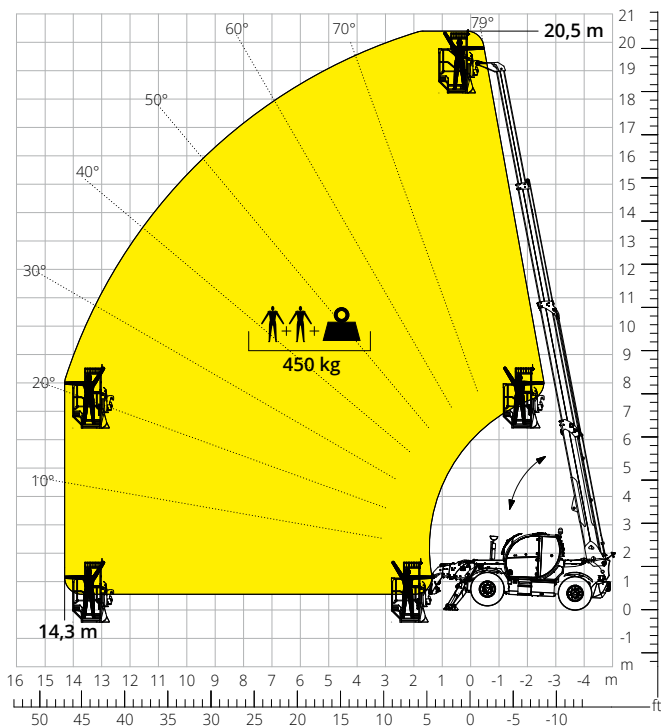
Abaque de charge avec
PANIER NACELLE EXTENSIBLE ROTATIF
500 kg
ATT-01-007



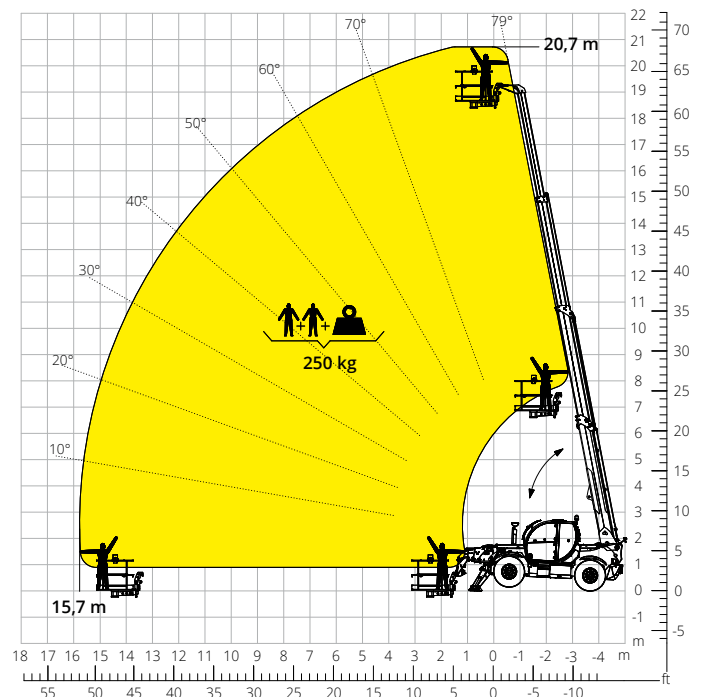
Abaque de charge avec
PANIER NACELLE EXTENSIBLE ROTATIF
1 000 kg
ATT-01-016



Abaque de charge avec
PANIER NACELLE 450 kg POUR MINES
ATT-01-027



Abaque de charge avec
PANIER NACELLE EXTENSIBLE FIXE 250 kg
ATT-01-003



| | | | |
|---|---|--|--|
| Désignation machine | Chariot élévateur télescopique | TH 5,5.19 P | |
| | Capacité max. de levage | 5 500 kg | |
| | Hauteur max. de levage | 18,80 m | |
| | Portée max. de la flèche | 10,40 m | |
| Stabilisateurs | Type | Stabilisateurs pivotants | |
| Moteur | Modèle | Deutz TCD 3,6 L4 Stage V | Deutz TCD 3,6 L4 EDG Stage IIIA |
| | Puissance nominale | 74,4 kW - 101,2 ch à 2 200 t/min | |
| | Couple maximal | 405 Nm à 1300 t/min | 390 Nm à 1 300 t/min |
| | Cylindrée | 3 620 cm ³ | |
| | Nombre cylindres | 4 en ligne | |
| | Configuration moteur | Diesel à injection directe turbocompressé | |
| | Installation de refroidissement | Eau – intercooler | |
| Transmission | Type | Hydrostatique | |
| | Pression maximale | 500 bar | |
| | Boîte de vitesses | Boîte transfert à 2 rapports avant et arrière | |
| Essieux et freins | Type | Essieux avec réducteurs épicycloïdaux | |
| | Essieu avant | Oscillant, directionnel avec nivellement +/- 8° | |
| | Essieu arrière | Oscillant, directionnel avec blocage hydraulique | |
| | Nbre roues directrices | 4 roues directrices | |
| | Modes de braquage | Frontal/À quatre roues/En crabe | |
| | Frein de service | Multidisque à bain d'huile sur chaque essieu à commande hydraulique | |
| | Frein de stationnement | Frein multidisque à dégagement hydraulique appliqué de ressort (S.A.H.R.) | |
| Performances | Dimensions des pneus | 445/65 R22,5 | |
| | Vitesse maximale de déplacement | 25 km/h | |
| | Effort de traction max. au crochet | 72 kN | |
| | Charge maximale tractable au crochet | 3 100 kg | |
| | Pente accessible | 51 % | |
| | Rayon de braquage (aux fourches) | 5 610 mm | |
| Poids | Total à vide* | 13 500 kg | |
| | Avant à vide (flèche rétractée et baissée)* | 5 700 kg | |
| | Arrière à vide (flèche rétractée et baissée)* | 7 800 kg | |
| Capacité réservoirs et circuits | Gazole | 145 l | |
| | AdBlue | 10 l | |
| | Huile hydraulique | 90 l | |
| | Huile moteur | 9 l | |
| Système hydraulique mouvements | Liquide de refroidissement | 20 l | |
| | Type installations | Load sensing | |
| | Pompe services | Variable déplacement | |
| | Capacité de charge hydraulique maximale | 90 l/min | |
| | Capacité de charge maximale tête de flèche | 75 l/min | |
| | Pression maximale de travail | 350 bar | |
| | Distributeur pour mouvements flèche | Distributeurs électro-proportionnels SIL2 | |
| | Commande mouvements | 1 joystick Danfoss avec FNR et dispositif homme mort – Gestion par technologie CAN BUS | |
| Normes appliquées | 2006/42/CE: Directive Machines UE | | |
| | 2016/1628: Règlement UE relatif aux émissions des moteurs Stage V | | |
| | EN 1459-X : Normes relatives à la sécurité des chariots automoteurs à portée variable | | |
| | EN 280/EN 280-1/EN 280-2 : normes relatives aux plates-formes élévatrices mobiles de personnel (si disponibles) | | |
| ROPS/FOPS niveau 2 : normes pour la structure de protection | | | |

Les données de cette brochure sont fournies à titre d'informations et peuvent faire l'objet de modifications sans préavis.

Toutes les images sont fournies à titre indicatif uniquement et pourraient ne pas représenter exactement le produit.

* Le poids mentionné se rapporte à l'engin à vide avec équipement standard et pourrait varier selon la configuration choisie.

La configuration standard de la machine inclut :

CABINE

- Siège Comfort avec appui-tête réglable
- Colonne de direction réglable
- Joypad analogique
- Pare-soleil réglable
- Chauffage
- Climatisation
- Autoradio FM/AM avec USB et connexion Bluetooth
- Éclairage d'ambiance LED
- Entrées USB Type-A et Type-C (5 V)

INFORMATIONS EN TEMPS RÉEL

- Écran tactile 7 pouces
- MCTS - Logiciel embarqué Magni Combi Touch System
- Système de reconnaissance automatique des outils RFID
- LMI - Système de contrôle de charge
- LLD - Abaques de charge en temps réel
- Diagnostic intégré à bord et à distance

CARACTÉRISTIQUES TECHNIQUES

- Q-Fit standard
- Préconfiguration pour panier nacelle
- Système avancé CAN-BUS à trois lignes
- Système de nivellement automatique pour stabilisateurs
- Alignement automatique des roues avant et arrière
- Frein de stationnement automatique
- Coupe-batterie mécanique du compartiment moteur
- Circuit électrique : 24 V -IP67

SERVICE

- Garantie 24 mois ou 2 000 heures