

SW075 | SW085

**SANY**

Quality Changes the World

**B2M**  
TP  
MATÉRIELS TP 04 93 08 2000  
www.b2m-tp.com



# PETITS, MAIS TRÈS PUISSANTS

PRATIQUE, POLYVALENT ET FLEXIBLE

ENGINS DE CHANTIER

**CHARGEUSES  
COMPACTES SUR PNEUS  
SW075 | SW085**

Moteur  
YANMAR 4TNV88  
Puissance ISO/TR14396  
35 kW / 3 000 tr/min  
Capacité de godet  
0,7 m<sup>3</sup> / 0,75 m<sup>3</sup>  
Poids de fonctionnement standard  
4 150 / 4 350 kg



# SANY

À vos côtés dans toute l'Europe pour la vente, le service et la maintenance

SANY Europe fait partie du groupe SANY, fabricant mondial d'engins de chantier, d'équipements portuaires et d'éoliennes. Notre large gamme de pelles hydrauliques et de chargeuses sur pneus hautement performantes a été développée spécifiquement pour le marché européen et se caractérise par l'efficacité et la fiabilité de ses prestations ainsi que par la sécurité, la simplicité et le confort de son fonctionnement. Nous conformer à toutes les réglementations et normes de l'UE ainsi qu'à nos propres normes de qualité très élevées, est une évidence pour nous. Outre une technologie de pointe et une fabrication soignée des machines, la vente, l'assistance et la maintenance se distinguent par un suivi soutenu de notre réseau européen de distributeurs.

**125 000 m<sup>2</sup>**  
SITE DE PRODUCTION

**> 100**  
DISTRIBUTEURS EN EUROPE

**5 ANS**  
GARANTIE\*

**MOVING MORE**

\* Disponible en option



**SW075 | SW085**

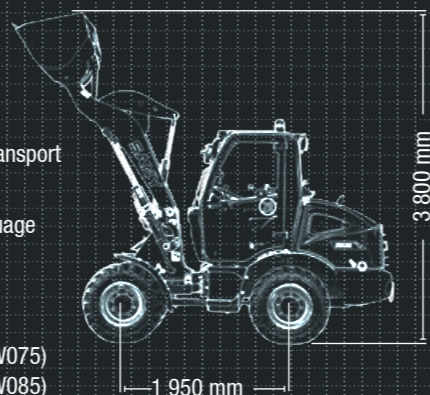
**SW075 | SW085**  
EN CHIFFRES

Hauteur totale  
2 460 mm

Longueur de transport  
4 800 mm

Rayon de braquage  
intérieur  
2 193 mm

Vitesse max.  
20 km/h (SW075)  
28 km/h (SW085)



## TOUT CE DONT UNE CHARGEUSE COMPACTE SUR PNEUS A BESOIN

Les chargeuses compactes sur pneus SW075 et SW085 sont de véritables machines polyvalentes qui mettent la barre très haut. Partout où de petites machines haute performance sont nécessaires, ces engins compacts sont la solution. Leurs dimensions réduites leur confèrent une extrême maniabilité, ils excellent dans les espaces exigus. Grâce à leurs puissantes forces de levage et de déclenchement, ils assurent des tâches d'envergure en un tour de main.

Malgré la compacité de ces machines, nous ne transigeons pas sur la qualité de son équipement : nombreux outils trainés pour une utilisation flexible, position de flottement standard, cabine de conduite confortable, équipement de sécurité complet, autant d'éléments destinés à accroître la commodité et l'efficacité du travail, même sur des chantiers complexes.



## FINITION

**Une qualité qui sait convaincre** - L'utilisation exclusive de composants robustes de haute qualité garantit la fiabilité et la durabilité, même dans de rudes conditions de chantier au quotidien.

## DIMENSIONS

**Stable dans n'importe quelle position** - La répartition intelligente du poids grâce au moteur monté longitudinalement (40/60), le centre de gravité bas et l'essieu oscillant pour un moindre déplacement du centre de gravité confèrent à la machine un niveau élevé de stabilité dans toutes les situations.

## CONFORT D'UTILISATION

**Une maintenance en quelques gestes simples** - Le capot s'ouvre aisément et amplement, soutenu par des amortisseurs à gaz comprimé. Autrement dit, toutes les pièces nécessaires à la maintenance sont facilement accessibles. Il en est de même pour le système de lubrification déplacé vers le haut de l'essieu arrière.



## DIMENSIONS

### Flexibilité et maniabilité

Les chargeuses compactes sur pneus SANY sont des bêtes de somme infatigables. Grâce au réglage fin de leur mécanisme de translation, ils se caractérisent par la fiabilité et la rapidité de leurs interventions sur les chantiers. Ils sont rapidement disponibles sur leur prochain site d'intervention dans le cas de distances courtes. Le SW085 s'impose avec une **vitesse de pointe allant jusqu'à 28 km/h**. Les dimensions compactes et la **direction articulée à 80°** assurent un très haut degré de précision de manœuvre et de travail, même dans des espaces exigus.



## COMPOSANTS

### Des rapports de puissance optimaux pour chaque tâche

Qu'il s'agisse de chargement et de déchargement, d'excavation et de remblayage, de transport et de nivellement, une force de déclenchement élevée ainsi qu'un chargement et un déchargement rapides sont essentiels lors des interventions sur un chantier. La **cinématique en Z** des forces de levage élevées dans la zone inférieure avec d'imposantes forces aux vérins dans la zone supérieure, gage d'un rapport de puissance optimal et d'un travail rapide. La **pédale de frein avec fonction d'approche lente intégrée** donne à l'opérateur la possibilité de dévier aisément toute la puissance du moteur vers l'hydraulique de travail. Cela permet non seulement de protéger le mécanisme de translation, mais aussi de travailler de manière plus rapide et avantageuse.

La position flottante de série du brancard avant, par ex. lors du nivellement ou de l'utilisation d'un chasse-neige, accroît le caractère polyvalent de l'engin. Les outils traînés peuvent se déplacer librement de haut en bas. Pour utiliser cette fonction, **les clapets de sécurité en option** peuvent être aisément pontés électriquement depuis la cabine.



## SÉCURITÉ

**Une sécurité maximale** - Les grandes vitres à lignes inclinées et les dimensions compactes offrent au conducteur une excellente visibilité panoramique et une sécurité maximale pendant son intervention.

## COMPOSANTS

**Une puissance fiable** - Le moteur éprouvé Yanmar est le cœur de ce concentré d'énergie. La performance de l'entraînement est un gage de productivité et d'efficacité sur le chantier. Dans la plage inférieure de vitesse, il fournit déjà un couple élevé.

## RENTABILITÉ

**Un atout économique convaincant** - L'ingénieux entraînement haute pression dispose des réserves de puissance suffisantes pour maîtriser la complexité des tâches ou des terrains. Néanmoins, même au maximum de ses performances, il se distingue encore par une faible consommation de carburant et, par conséquent, une réduction des coûts d'exploitation.

## Vos avantages SANY Plus :

- + Chargeuse compacte très agile
- + Cabine de conduite confortable
- + Axe pendulaire pour une grande stabilité
- + Joystick multifonctions
- + Normes de sécurité élevées
- + Concept minutieusement élaboré
- + Équipement de série très complet



## Une fiabilité absolue, pour un sentiment de sérénité !

Grâce à la garantie 5 ans\* de SANY, vous pouvez vous reposer en toute tranquillité sur votre équipement.

\* Disponible en option

## CONFORT D'UTILISATION

### Un maximum de confort pour le conducteur et une productivité accrue

Le cockpit généreusement dimensionné est conçu pour répondre aux besoins du conducteur, jusque dans les moindres détails : Grâce au **siège à suspension mécanique avec deux accoudoirs** et à la **disposition ergonomique des éléments de commande**, le conducteur expérimente un grand confort d'assise. Avec la **colonne de direction réglable** et surtout un **joystick avec direction de déplacement et bouton de sélection des niveaux de vitesse**, le travail gagne en efficacité et confort. En effet, la manutention de la machine est précise, même dans des situations complexes.



## SÉCURITÉ

### Une sécurité qui anticipe les difficultés

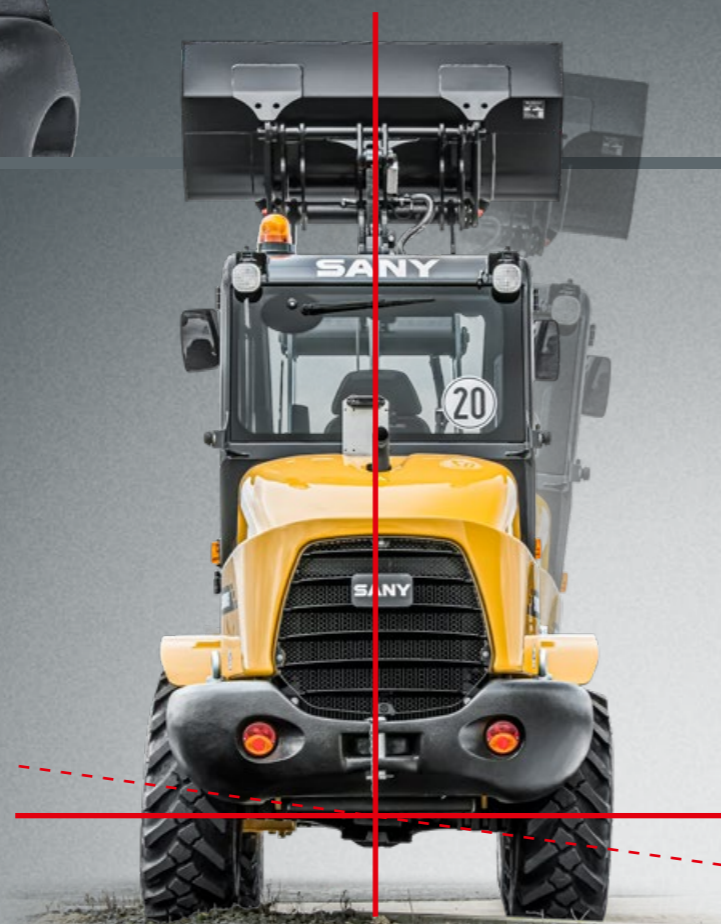
Pour SANY, la sécurité est primordiale bien avant le démarrage. Pour preuve les **grandes portes** pour un accès rapide, commode et surtout sécurisé. Un champ de vision hors pair sur l'ensemble de la zone de travail non seulement assuré par de grandes fenêtres, **mais aussi** par les **profils adaptés du brancard avant**. Les **phares de travail**, les **lignes de fenêtres inclinées** et le **capot biseauté** offrent un excellent champ de vision sur la zone de travail arrière. Les **supports d'abaissement** garantissent que le vérin ne puisse rentrer pendant les travaux de maintenance.



## CONFORT D'UTILISATION

### Maintenance centralisée et d'une grande commodité

La fiabilité de fonctionnement des machines au quotidien requiert impérativement une maintenance et une assistance régulières. Les chargeuses compactes sur pneus sont conçues pour vous faciliter la tâche en ce sens : **Tous les composants essentiels à la maintenance sont à portée de main**. Le grand capot et l'**accès facile aux points de lubrification** représentent un gain de temps lors des contrôles de routine quotidiens. Cela se traduit par une réduction du temps improductif ainsi qu'une augmentation de la disponibilité de la machine et de sa durée de vie.



## SÉCURITÉ

### Grande stabilité grâce à une parfaite répartition du poids

L'adjectif « compactes » pour qualifier les chargeuses sur pneus SW075 et SW085 n'est pas un vain mot. Elles s'accommodent parfaitement des entrées basses, des passages étroits et des rayons de courbure serrés. Elles sont stables dans toutes les situations. Peu importe si les charges sont lourdes, les hauteurs de travail importantes et les terrains difficiles. Outre le **moteur monté longitudinalement** et le **centre de gravité bas**, l'**essieu oscillant arrière** assure une traction optimale. Les clapets de sécurité en option permettent également d'utiliser la machine pour des opérations de levage, car un abaissement inopiné du brancard avant est ainsi évité.

# ADAPTÉE À CHAQUE INTERVENTION



## SW075

## SW085

### « Petite ? » Tout sauf petite...

La SW075 dotée d'un **vaste équipement de série** et d'un choix de **composants haut de gamme** sait convaincre sur toute la ligne. À l'instar de sa grande sœur, elle dispose d'un **essieu arrière oscillant**, de la **cinématique en Z** d'un **système hydraulique complet**, elle possède tout ce dont une chargeuse compacte sur pneus efficace requiert dans sa catégorie !



### Petite, mais quelques atouts en plus

En matière de vitesse, la chargeuse compacte sur pneus SW085 arrive en tête. Elle peut atteindre **28 km/h** et se déplacer rapidement à l'intérieur d'un chantier ou se rendre sur un nouveau. Malgré ses performances élevées, le réglage fin du mécanisme de translation impressionne par l'extrême précision des commandes. La SW085 marque également des points ici avec son **ajustement automatique du niveau de vitesse** dans des conditions difficiles. Si la SW075 est dotée d'une transmission intégrale et d'un différentiel autobloquant, quant à elle la SW085 est équipée d'un **différentiel de verrouillage à commande électrique sur l'essieu avant**, rapidement et facilement accessible si une propulsion supplémentaire est requise.

- + 28 km/h (en option)
- + 100 % différentiel de verrouillage (essieu avant) et commande électrique
- + Réglage du niveau de vitesse automatique
- + Capacité de levage plus élevée

MOTEUR	SW075	SW085
Modèle	YANMAR 4TNV88	YANMAR 4TNV88
Type	4 vérins à injection indirecte et refroidissement par eau	4 vérins à injection indirecte et refroidissement par eau
Émissions	Phase IIIA	Phase IIIA
Puissance selon ISO/TR14396	35 kW / 3 000 tr/min	35 kW / 3 000 tr/min
Cylindrée	2 190 ccm	2 190 ccm

ÉLECTRIQUE	SW075	SW085
Batterie	1 x 12 V / 80 Ah	1 x 12 V / 80 Ah
Alternateur	80 A	95 A
Niveau de protection	IP 67	IP 67

ENTRAÎNEMENT	SW075	SW085
Type d'entraînement	Hydrostatique	Hydrostatique
Régulation des performances	Automatique	Automatique
Vitesse/Niveau	0/2	0/2
Avant/arrière	Levier avec interrupteur électrique	Levier avec interrupteur électrique
Vitesse de déplacement max. lente	0 - 7 km/h	0 - 7 km/h
Vitesse de déplacement max. élevée	0 - 20 km/h	0 - 20 km/h 0 - 28 km/h opt.
Réglage du niveau de vitesse	-	Automatique

SYSTÈME HYDRAULIQUE	SW075	SW085
Pompe principale	Pompe à engrenages	Pompe à engrenages
Débit max. d'huile	60 l/min	60 l/min
Soupape de décharge (hydraulique de travail)	200 bar	200 bar
Soupape de sécurité (direction)	190 bar	190 bar

QUANTITÉS DE REMPLISSAGE	SW075	SW085
Réservoir de carburant	70 l	70 l
Huile moteur	8 l	8 l
Essieu avant	5,8 l	5,8 l
Essieu arrière	6,5 l	6,5 l
Système hydraulique	57 l	57 l
Système de freinage	1,1 l	1,1 l
Liquide de refroidissement	10 l	10 l

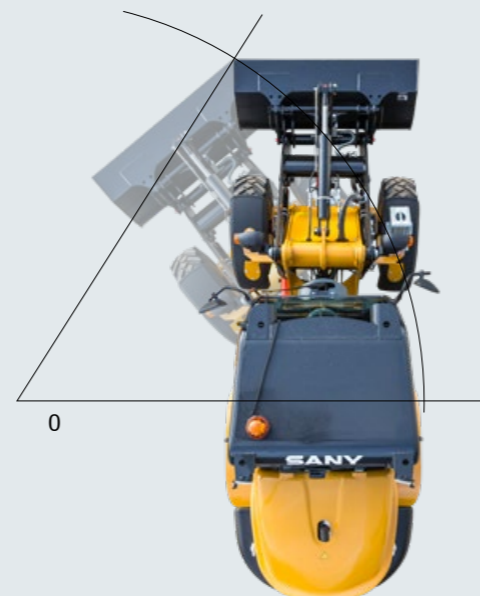
POIDS DE FONCTIONNEMENT STANDARD	SW075	SW085
Poids de fonctionnement standard	4 150 kg	4 350 kg
Poids opérationnel max. autorisé	4 800 kg	4 800 kg

PILOTAGE	SW075	SW085
Type de direction	Articulé	Articulé
Angle de braquage total	80°	80°
Rayon de braquage intérieur	2 193 mm	2 193 mm
Rayon de braquage extérieur	3 790 mm	3 790 mm
Rayon de braquage au niveau du godet	4 210 mm	4 210 mm

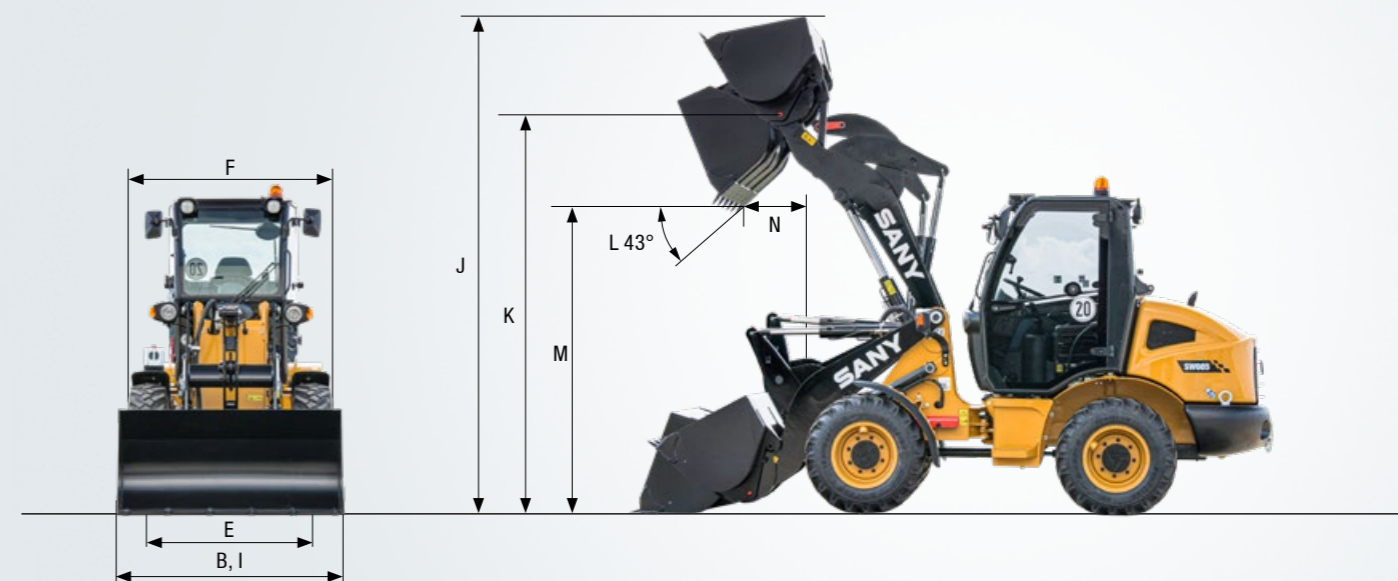
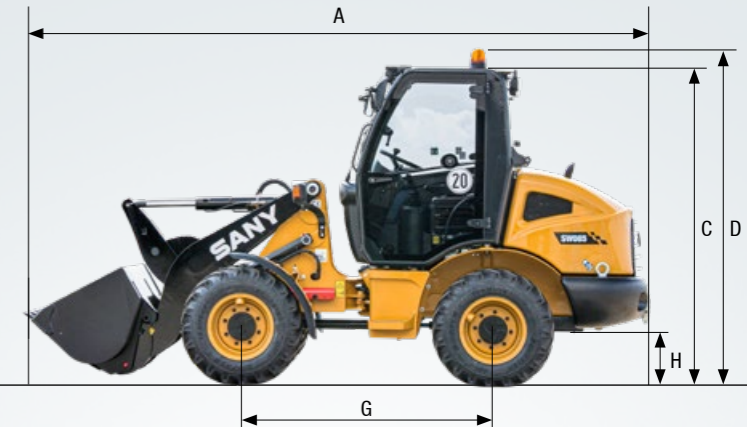
PNEUS	SW075	SW085
Dimensions	12.0/75-18 12pr	335/80 R18 Dunlop SPT9

FREINS	SW075	SW085
Frein de service	Frein à tambour, actionné hydrauliquement sur l'essieu avant avec effet sur toutes les roues	Frein à tambour, actionné hydrauliquement sur l'essieu avant avec effet sur toutes les roues
Frein à main	Frein à tambour mécanique avec action sur le frein de service	Frein à tambour mécanique avec action sur le frein de service

ESSIEUX	SW075	SW085
Type	Lourdes charges ; Entraînement planétaire sur chaque roue ; essieu oscillant (arrière)	Lourdes charges ; Entraînement planétaire sur chaque roue ; essieu oscillant (arrière)
Angle d'oscillation	20°	20°
Différentiel	Différentiel auto-bloquant sur essieu avant	Différentiel de verrouillage 100 % manuel (à commande électrique) sur essieu avant



DIMENSIONS	SW075	SW085
A Longueur totale	4 800 mm	4 800 mm
B Largeur totale	1 700 mm	1 700 mm
C Hauteur totale	2 460 mm	2 460 mm
D Hauteur de transport avec feu de signalisation	2 610 mm	2 610 mm
E Largeur de voie	1 320 mm	1 320 mm
F Largeur totale aux pneus	1 640 mm	1 640 mm
G Empattement	1 950 mm	1 950 mm
H Garde au sol	370 mm	370 mm



COMPOSANTS	SW075	SW085	SW075	SW085	SW075	SW085	SW075	SW085
	Godet universel		Godet 4 en 1		Godet matériaux légers		Fourches	
Capacité du godet (SAE)	0,7 m³	0,75 m³	0,6 m³	0,6 m³	1,2 m³	1,2 m³	-	-
I Largeur de godet	1 700 mm	1 700 mm	1 700 mm	1 700 mm	1 900 mm	1 900 mm	-	-
J Hauteur max.	3 800 mm	3 800 mm	3 750 mm	3 750 mm	3 850 mm	3 850 mm	-	-
K Hauteur point de rotation	3 100 mm	3 100 mm	3 100 mm	3 100 mm	3 100 mm	3 100 mm	-	-
L Angle de déversement	43°	43°	43°	43°	43°	43°	-	-
M Hauteur de déversement	2 450 mm	2 450 mm	2 500 mm	2 500 mm	2 400 mm	2 400 mm	-	-
N Portée à hauteur de déversement max.	650 mm	650 mm	600 mm	600 mm	700 mm	700 mm	-	-
O Rayon de braquage extérieur du godet	4 200 mm	4 200 mm	4 000 mm	4 000 mm	4 300 mm	4 300 mm	-	-
Poids du godet	250 kg	250 kg	250 kg	350 kg	350 kg	350 kg	-	-
Charge statique de basculement du godet, en ligne droite	3 000 kg	3 300 kg	2 900 kg	3 200 kg	2 700 kg	2 900 kg	-	-
Charge statique de basculement de la benne, braquage max.	2 700 kg	3 000 kg	2 600 kg	2 900 kg	2 400 kg	2 700 kg	-	-
Capacité de levage	4 700 kg	5 400 kg	5 100 kg	5 800 kg	4 400 kg	5 100 kg	-	-
Longueur totale avec outil traîné	4 800 mm	4 800 mm	4 750 mm	4 750 mm	4 800 mm	4 800 mm	-	-
Longueur des fourches	-	-	-	-	-	-	1 200 mm	1 200 mm
Hauteur de chargement max. (fourches ou coupleurs rapides)	-	-	-	-	-	-	2 870 mm	2 870 mm
Portée max. (fourches ou coupleurs rapides)	-	-	-	-	-	-	1 215 mm	1 215 mm
Fourches à charge statique de basculement au braquage maxi	-	-	-	-	-	-	2 200 kg	2 400 kg
Charge utile des fourches EN 474 (80 %)	-	-	-	-	-	-	1 760 kg	1 920 kg
Charge utile des fourches EN 474 (60 %)	-	-	-	-	-	-	1 400 kg	1 440 kg

## Un équipement hors pair pour sa taille

L'équipement de série des chargeuses compactes sur pneus SW075 et SW085 impressionne déjà. Tout ce dont vous avez besoin pour un travail efficace et précis est inclus de série, notamment **des tuyaux hydrauliques « no skive », un gyrophare et des phares de travail**. Sont également inclus de série le **kit électrique frontal** et la **matériel d'éclairage**.



### CONFORT DE L'OPÉRATEUR

Chauffage	●	●
Accoudoir droit et gauche	●	●
Prise 12 V	●	●
Essuie-glace	●	●
Lave-vitre pour essuie-glace	●	●
Joystick mécanique	●	●
Circuit hydraulique supplémentaire sur le joystick	●	●
Fenêtres pouvant s'ouvrir à 180°	●	●
Porte pouvant s'ouvrir à 180°	●	●
Ouverture des fenêtres	●	●
Rétroviseur rabattable	●	●
Joystick avec direction de déplacement	●	●
Porte-gobelet et compartiment de stockage	●	●
Siège à suspension mécanique	●	●
Préparé pour la radio	●	●
Siège à suspension pneumatique	opt.	opt.
Climatisation	opt.	opt.
Miroirs chauffants	opt.	opt.

### TRANSMISSION/ESSIEUX

Transmission hydrostatique à 2 niveaux	●	●
Essieu oscillant (arrière)	●	●
Différentiel autobloquant	●	●
Différentiel de verrouillage 100 %	●	●
Pédale de frein	●	●
Translation rapide	opt.	opt.

● SW075 ● SW085

Les options standard et spéciales diffèrent en fonction du pays de livraison. Pour toute question, veuillez vous adresser directement à votre distributeur.

### ÉQUIPEMENT DE TRAVAIL

3. circuit de commande hydraulique	●	●
Kit électrique avant	●	●
Indicateur de niveau du godet	●	●
Différents types de coupleurs rapides	opt.	opt.
Différentes pièces jointes	opt.	opt.

### ÉCLAIRAGE

Éclairage selon admission des véhicules à la circulation	●	●
Phares de travail (avant)	●	●
Phares de travail (arrière)	●	●

### ENTRETIEN/TRANSPORT

Capot avec amortisseur de pression de gaz	●	●
Anneau de remorquage	●	●
Batterie plus puissante	opt.	opt.

### SÉCURITÉ

Clapets de sécurité (actionnés électriquement)	opt.	opt.
Alarme de translation	●	●
Gyrophare	●	●
Coupe-batterie	●	●
Supports de sécurité (vérin de levage)	●	●
Certificat ROPS/FOPS	●	●
Homologation	opt.	opt.

# UN SERVICE SUR LEQUEL VOUS POUVEZ COMPTER

Tout comme pour nos pelles, nous sommes très exigeants en matière de qualité et de fiabilité de nos prestations de service. Elles mettent en avant la performance de nos appareils, leur longue vie utile et leur bon rapport qualité-prix. La maintenance est un

gage d'efficacité, de rentabilité et de sécurité. Votre distributeur SANY est à votre disposition pour assurer un service après-vente exhaustif garant de l'efficacité et de la durabilité de votre machine.

## SANY – Flexible, rapide et toujours là pour vous

Assistance rapide, conseil ciblé et approvisionnement fiable en pièces d'origine : telle est notre conception d'un service après-vente Premium.



### Vos avantages SANY Plus :

- Approvisionnement rapide via l'entrepôt central près de Cologne
- Plus de 15 000 pièces détachées, pour une disponibilité élevée de votre engin
- Expertise pour un approvisionnement optimal de votre machine en pièces détachées
- Nos distributeurs maîtrisent les dernières avancées technologiques grâce au programme de formation spécial SANY.

## L'approvisionnement en pièces – rapide et fiable

En achetant une chargeuse compacte sur pneus SANY, vous investissez pour l'avenir. La rapide disponibilité des pièces de rechange vous garantit des temps d'arrêt ou de panne réduits.



## Complet, noir sur blanc

Des manuels et des documents sont disponibles pour toutes les chargeuses compactes sur pneus SANY pour vous assister eu égard à l'exploitation, la maintenance, l'entretien et la réparation : notamment le mode d'emploi, les instructions d'entretien et les spécifications techniques.



# PRODUCTIVITÉ ET POLYVALENCE



Les chargeuses compactes sur pneus SANY SW075/SW085 conjuguent idéalement la polyvalence et les hautes performances. Avec leur cinématique Z pour un basculement rapide du godet et un puissant enlèvement de la charge, ils garantissent une productivité élevée ainsi qu'un accomplissement rapide, fiable et précis de toutes les tâches. En outre, un coupleur rapide hydraulique disponible en différentes versions représente un gain de flexibilité et de temps supplémentaires.

## UNE QUALITÉ QUI SAIT CONVAINCRE

Des matériaux de haute qualité et l'usinage exclusif des composants HP vous assurent le fonctionnement hors pair des engins même en cas de sollicitations très élevées.

## STABLE DANS TOUTES LES POSITIONS

Le point de rotation élevé du godet et le centre de gravité bas permettent de charger des bennes à parois hautes ou d'enlever des palettes stockées en hauteur.

## UN ENTRETIEN EN QUELQUES GESTES SIMPLES

Les contrôles de routine quotidiens ainsi que tous les travaux de maintenance et de service après-vente de l'engin s'effectuent rapidement et aisément. Le grand capot monobloc ou le système central de lubrification facilement accessible de l'essieu arrière en sont de parfaites illustrations.

## TRÈS HAUT DEGRÉ DE SÉCURITÉ

Une sécurité maximale est une condition sine qua non de leurs interventions. Les chargeuses compactes sur pneus SW075/SW085 sont équipées de série d'un ensemble complet de dispositifs de sécurité : notamment, de grandes vitres embouties et des essuie-glaces favorisant un large champ de vision, un gyrophare et des phares de travail à l'avant et à l'arrière. Autres atouts pour une sécurité accrue : système électrique spécialement protégé.

## UNE FORCE FIABLE

Le MOTEUR DIESEL YANMAR À 4 CYLINDRES est optimisé pour des interventions à forte sollicitation des engins de chantier. Puissant et résistant, il dispose de réserves de puissance suffisantes au moment crucial. La commande confortable de translation à deux niveaux permet soit d'exercer des poussées, soit de se rendre rapidement sur un autre chantier.

## POINTS FORTS TECHNIQUES (SW085)

Moteur	YANMAR 4TNV88
Puissance (ISO/TR14396)	35 kW / 3 000 tr/min
Vitesse max. de translation	28 km/h
Rayon de braquage intérieur	2 193 mm
Charge statique de basculement du godet, en ligne droite	3 300 kg
Débit d'huile maximal	60 l/min



**« UNE POUSSÉE TOUT EN FLEXIBILITÉ  
ET MAÎTRISE »**

Wolfgang Grätke (Responsable des engins de chantier) – Sté. Lindenborn

Tous les produits ne sont pas disponibles sur tous les marchés. Dans le cadre de notre processus d'amélioration continu, nous nous réservons le droit de modifier des spécifications et des exécutions sans avis préalable. Les illustrations peuvent contenir des options supplémentaires.

# SANY

Quality Changes the World

### SANY EUROPE GmbH

Sany Allee 1  
D-50181 Bedburg  
Tél. +49 2272 90531 100  
Fax +49 2272 90531 109  
info@sanyeurope.com  
www.sanyeurope.com