

B2M
TP
MATERIELS TP - 04 93 08 2000
b2m-tp.com

SANY

Quality Changes the World

UN SPÉCIALISTE AUX NOMBREUX TALENTS

PUISSANCE ET PRÉCISION.
RENTABILITÉ ET FLEXIBILITÉ.



ENGINS DE CHANTIER



PELLE DE DÉMOLITION
SY500HRD

Moteur
CUMMINS QSG12
Puissance nominale
298 kW / 2 100 tr/min
Hauteur de portée max.
28,15 m
Poids en ordre de marche
64 000 kg

SANY

Il faut un partenaire de premier ordre pour les travaux les plus exigeants

Pour faire des produits de qualité, il faut de l'expérience. Et le goût de l'innovation. SANY a les deux. Parce que nous sommes un des premiers constructeurs mondiaux et avons vendu pas moins de **250 000** excavateurs ces **10 dernières années**. Vous avez donc l'assurance de bénéficier de produits à la fiabilité éprouvée sur le terrain. Parce que nous réinjectons **5 à 7 %** de notre chiffre d'affaires annuel dans la recherche et le développement. Et comme nous joignons le geste à la parole, nous vous accordons une **garantie de 5 ans** pour tester la puissance et la robustesse de nos produits en toute sérénité.

250 000

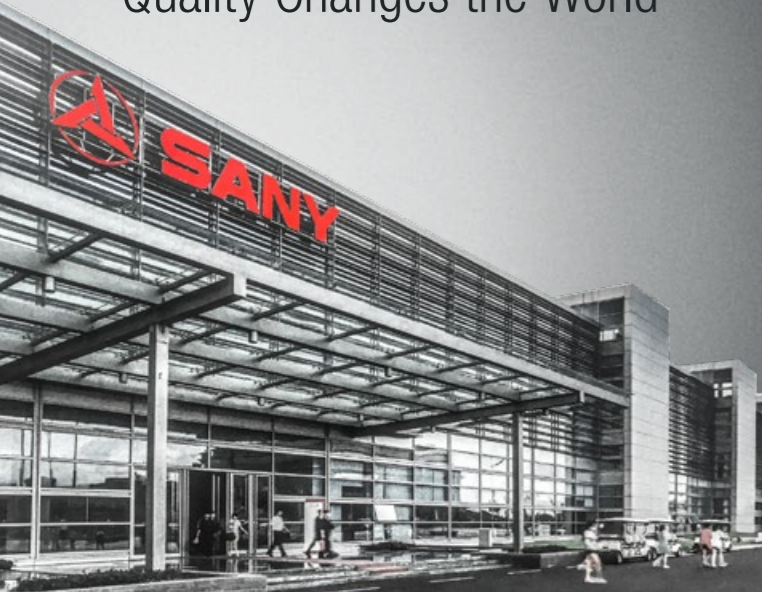
EXCAVATEURS COMMERCIALISÉS EN
10 ANS

5-7%

DU CA RÉINJECTÉS DANS LA
RECHERCHE ET LE DEVELOPPEMENT

5 ANS DE GARANTIE

Quality Changes the World



SY500HRD

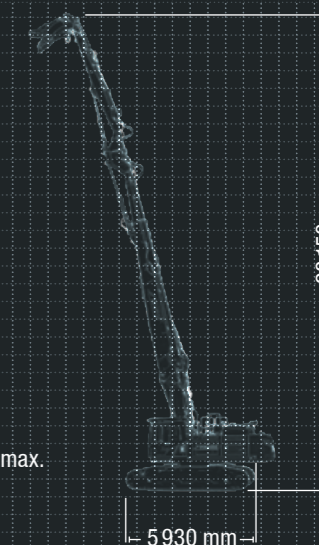
L'ENGIN POLYVALENT DE LA DÉMOLITION

Cela ne vous est pas inconnu : Malgré une planification méticuleuse, il faut toujours s'attendre à l'imprévu lorsque l'on mène des travaux de démolition. Il est donc bon d'être doté d'un outil qui convainc non seulement par ses performances mais aussi par sa flexibilité, comme le SANY SY500HRD. Conçu pour une productivité maximale et des sollicitations constantes, il impressionne par sa conception robuste et les multiples applications qu'il permet. Sa flèche extra-longue amène désormais les outils de démolition dans des dimensions totalement nouvelles. Le train de roulement extensible hydrauliquement offre une excellente stabilité, même lorsque les choses se compliquent.

SY500HRD
DONNÉES
CONCRÈTES

Vitesse d'orientation
7 tr/min

Vitesse de déplacement max.
1,4 km/h



ÉCONOMIE

DE NOUVEAUX STANDARDS EN TERMES DE PRODUCTIVITÉ

Une puissance maximale, des coûts d'exploitation minimum. Le SY500HRD connaît les exigences de rentabilité d'aujourd'hui. Sa fonction de commande automatique des gaz et l'injection électronique adaptent le régime du moteur à la puissance requise. Cela permet de réduire la consommation de carburant, l'usure du moteur et les émissions de gaz d'échappement. Les longues périodicités d'entretien et de maintenance se répercutent également positivement sur les coûts d'exploitation.

Atteindre plus avec moins de carburant

À tous les égards, vous pouvez compter sur le moteur six cylindres refroidi à l'eau avec injection Commonrail. Les valeurs qu'il affiche sont excellentes non seulement en matière de fiabilité et de performance, mais aussi au regard de sa consommation. Sa faible consommation en carburant et en AdBlue réduisent non seulement les coûts d'exploitation, mais aussi les émissions. Les deux pompes à piston axial à cylindrée variable fournissent chacune un débit maximal de 360 litres par minute. La puissance de la pompe hydraulique est toujours automatiquement adaptée à la puissance réelle requise.

DIMENSIONS

Plus haut, plus loin : Avec sa flèche de 28 m, le SY500HRD permet des travaux de démolition précis, même sur les bâtiments ou des constructions élevés.

CONFORT D'UTILISATION

Un travail confortable : La cabine inclinable permet à l'opérateur de choisir à tout moment la position offrant la meilleure visibilité possible.

ÉCONOMIE

Efficacité et puissance : Le système de commande intelligent adapte la puissance de la pompe à la puissance disponible du moteur.



FINITION

Pour les conditions les plus rudes : des soudures effectuées avec une grande exactitude par des robots de soudage particulièrement précis garantissent stabilité et performances à long terme.

SÉCURITÉ

La sécurité sur toute la ligne : En plus de la cabine de conduite à large vitre, la caméra standard assure une visibilité panoramique sans angles morts.

COMPOSANTS

La force requise pour des travaux de grandes dimensions : Le moteur Cummins QSG12, de grand volume et qui a fait ses preuves, garantit une puissance fiable, même dans les situations de travail les plus difficiles.



ÉCONOMIE

Une efficacité qui paye

Le SANY SY500HRD est conçu pour une productivité maximale et des sollicitations constantes. Conçu spécifiquement pour les conditions difficiles des opérations de démolition, il offre une durabilité et une productivité exceptionnelles. Une grande sécurité de fonctionnement et de faibles coûts d'exploitation, par exemple grâce à un rendement énergétique maximal, en font un investissement économiquement judicieux lorsqu'il s'agit d'un fonctionnement continu pour des travaux de démolition rapides et précis.

Fiabilité absolue – un vrai gage de sérénité !

La garantie 5 ans* de SANY, c'est la garantie de pouvoir compter sur son matériel en toute sérénité.

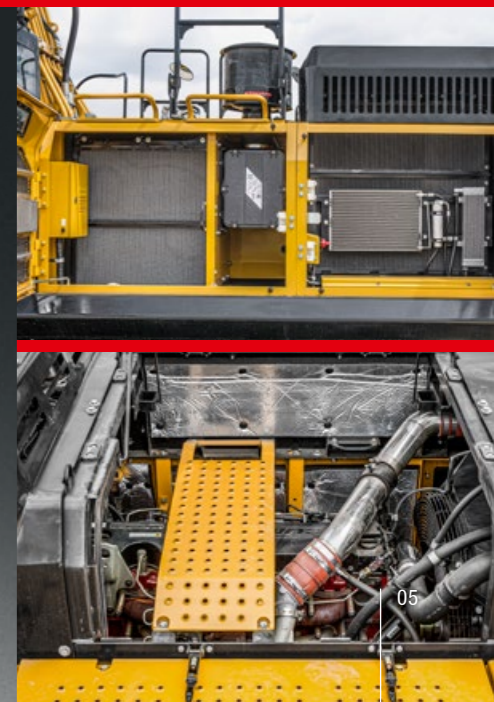


* Après des partenaires affiliés

ÉCONOMIE

Une maintenance simple et rapide

Un entretien régulier et un service professionnel sont essentiels pour maintenir les performances et le bon fonctionnement de la machine. C'est pourquoi, sur le SY500HRD, tous les composants relevant de la maintenance sont facilement accessibles. De grandes trappes de maintenance et un capot sur la tourelle facilitent et accélèrent l'entretien. Cela permet d'économiser sur les coûts d'exploitation et d'accroître la rentabilité.



CONFORT D'UTILISATION

UN TRAVAIL AGRÉABLE DANS UN ENVIRONNEMENT CONFORTABLE

Une attention toute particulière a été vouée à la cabine du SY500HRD. Il combine idéalement sécurité et ergonomie, et offre ainsi au conducteur les meilleures conditions pour un travail détendu et sans fatigue. Pour cela, l'accent a été mis sur le siège du conducteur, confortable et à suspension pneumatique, avec son dossier haut et confortable pour le dos et ses commandes facilement accessibles. La commande par joystick permet un travail précis dans toutes les situations et le grand écran permet une lecture simple en un coup d'œil grâce à un affichage clair de tous les paramètres importants. Le chauffage puissant et le système de climatisation automatique assurent le meilleur climat possible. Avec une cabine inclinable jusqu'à un angle de 30°, le conducteur a une visibilité excellente et confortable sur la zone de travail.



DIMENSIONS

Plus de stabilité, une puissance transmissible plus élevée

Le SY500HRD est équipé d'un train de roulement de roulement large et extensible hydrauliquement, avec un cadre solide et robuste. La grande surface d'appui qui est permise garantit la base pour un travail confortable et sûr. Cela confère également à la SY500HRD les meilleures

caractéristiques de stabilité – sa puissance peut être utilisée de manière optimale. Parfait sur les chantiers pour garantir une sécurité maximale grâce à sa grande stabilité. Malin pour le transport ou la manœuvre grâce à une largeur de trace réduite.



Nos points forts – vos avantages SANY Plus :

- + Un train de roulement extensible hydrauliquement stabilité optimale
- + Une cabine inclinable pour la meilleure visibilité possible
- + Une grande portée grâce à la flèche de 28 m
- + Paquet de sécurité complet comprenant une caméra
- + Moteur à grand volume puissant
- + Particulièrement robuste, par exemple grâce à des soudures précises et robotisées

DIMENSIONS

Pour ceux qui veulent atteindre davantage

Le SY500HRD de SANY est un allié de choix lors de travaux de démolition. Avec sa flèche extra-longue de 28 m, il établit de nouveaux standards, notamment sur les chantiers de démolition les plus exigeants. Grâce à cette portée exceptionnelle, il pourra atteindre des zones sinon accessibles à d'autres machines. Cela élargit considérablement son champ d'application et permet un travail plus rapide et plus sûr sans avoir à chercher des solutions de compromis. Le train de roulement, tout en largeur, permet à la machine de couvrir une zone de travail exceptionnellement étendue avec une stabilité totale.



SÉCURITÉ

UNE SÉCURITÉ SANS COMPROMIS

Sur les chantiers de démolition, la sécurité est la priorité n°1. C'est pourquoi la cabine du SY500HRD est extrêmement robuste, conformément aux directives européennes. La vitre de toit et le pare-brise sont en verre de sécurité et protégés par des grilles de renfort – il ne s'agit que de l'équipement standard. De nombreux composants de sécurité active et passive, tels que la limitation automatique de la portée, assurent la meilleure protection possible des hommes et des machines.

SÉCURITÉ

Protéger l'homme et la machine, sur toute la ligne

La caméra montée en série assure un aperçu de la meilleure qualité des alentours de l'engin, de sorte à éviter les angles morts et à protéger les personnes et les machines de manière sûre. La conception de l'engin est par ailleurs particulièrement robuste. Tous les éléments d'habillage sont en métal et donc parfaitement adaptés aux conditions difficiles des chantiers de construction.



MOTEUR

Modèle	CUMMINS QSG12
Type	Refroidissement à l'eau, 6 cylindres, injection Commonrail et AdBlue
Taux d'émissions	Stage IV
Puissance nominale	298 kW / 2 100 tr/min
Couple max.	2 034 Nm / 1 400 tr/min
Cylindrée	11 800 ccm
Batterie	2 × 12 V / 200 Ah

SYSTÈME HYDRAULIQUE

Pompe principale	2 pompes à piston axial à cylindrée variable avec régulation électrique
Débit d'huile maximal	2 × 360 l/min
Débit d'huile max. (AUX1)	720 l/min
Système de déplacement	Moteur à cylindrée variable à pistons axiaux
Moteur d'orientation	Moteur à piston axiaux

TARAGES DES SOUPAPES DE DÉCHARGE

Circuit de balancier	343 bar
Power boost	373 bar
Circuit d'orientation	269 bar
Circuit de déplacement	343 bar
Circuit pilote	39 bar

QUANTITÉS DE REMPLISSAGE

Réservoir de carburant	680 l
Liquide de refroidissement du moteur	49,19 l
Huile moteur	33 l
Système de dépl. (de chaque côté)	15 l
Réservoir Adblue	46,3 l
Réservoir d'huile hydraulique	480 l

PUISSANCE

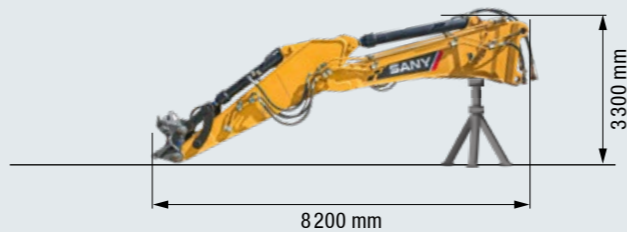
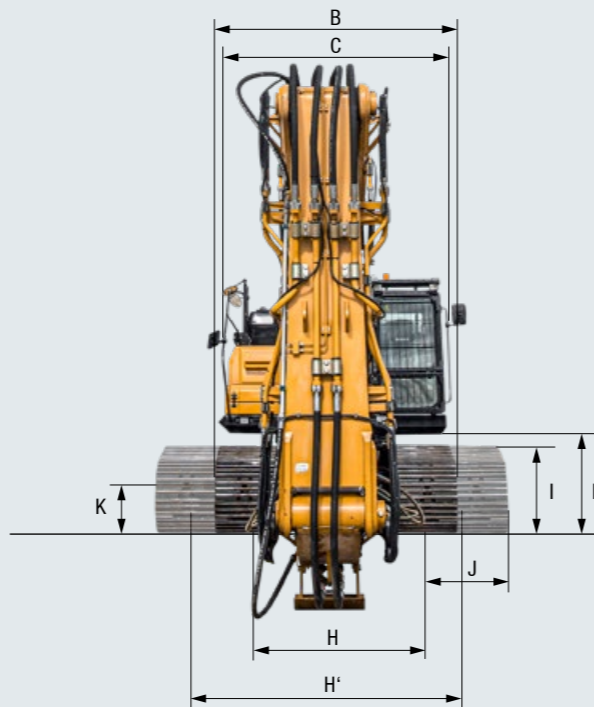
Vitesse d'orientation	7 tr/min
Vitesse de déplacement max.	1,4 km/h
Force de traction max.	665 kN
Poids du concasseur max.	2 400 kg
Pression au sol	0,74 kg/cm ² (0,62 kg/cm ² *)
Pente max.	10°

CHÂSSIS INFÉRIEUR ET SUPERSTRUCTURE

Longueur de flèche	15 200 / 2 700 mm (7 782 mm *)
Longueur de balancier	8 500 mm (3 350 mm *)
Galets inférieurs	12
Galets supérieurs	2
Mécanisme de rotation	Réducteur planétaire entraîné par un moteur à pistons axiaux, frein de stationnement hydraulique automatique

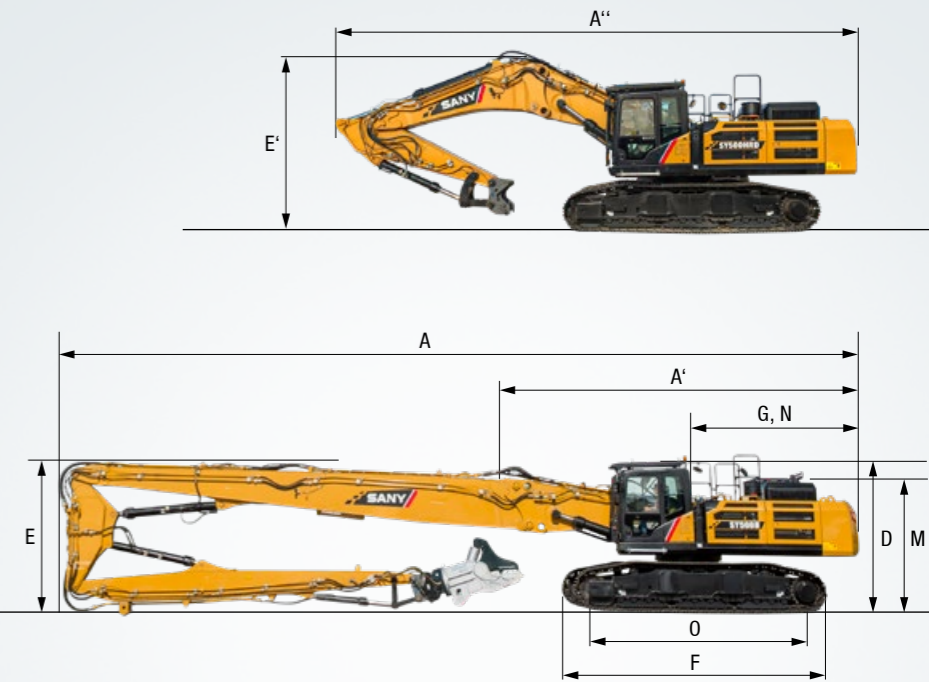
POIDS EN ORDRE DE MARCHÉ

SY500HRD - High Reach	64 000 kg
SY500HRD - Standard arm	54 000 kg
SY500HRD - w/o arm	41 000 kg



DIMENSIONS

A Longueur totale	20 000 mm
A' Longueur totale	8 500 mm
A'' Longueur totale	13 200 mm
B Largeur totale	3 400 mm
C Largeur totale du châssis supérieur	3 292 mm
D Hauteur totale au-dessus de la cabine	3 476 mm
E Hauteur hors tout de la flèche	3 600 mm
E' Hauteur hors tout de la flèche	3 950 mm
F Longueur du châssis inférieur	5 930 mm
G Longueur arrière	4 065 mm
H Largeur de voie	2 400 mm
H' Largeur de voie	3 500 mm
I Hauteur de chenille	1 134 mm
J Largeur du patin de chenille	800 mm
K Garde au sol min.	451 mm
L Espace sous le contrepoids	1 295 mm
M Hauteur du capot-moteur	3 100 mm
N Rayon de pivotement à l'arrière	4 126 mm
O Distance (entraxe) patin de chenille/roue motrice	5 000 mm



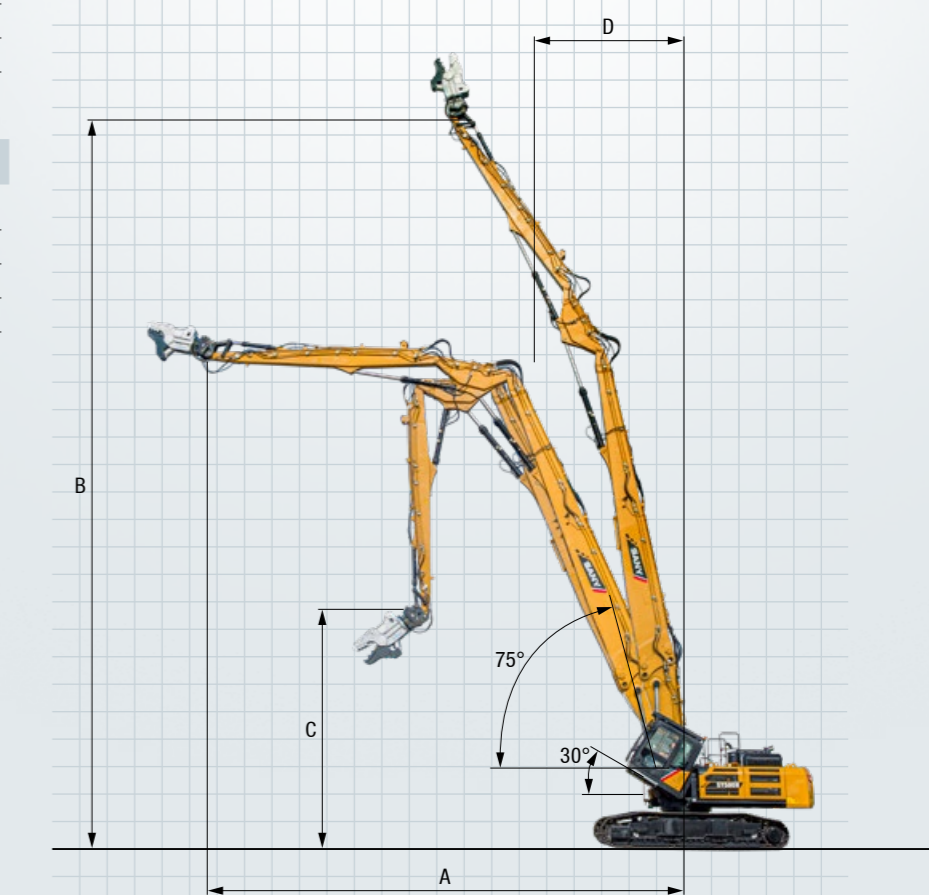
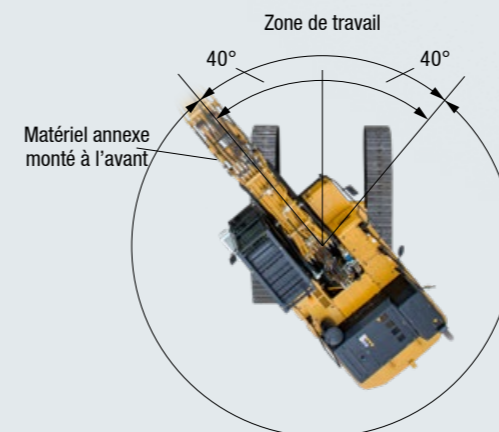
ZONE DE TRAVAIL DE LA PELLE DE DÉMOLITION GRANDE PORTÉE

A Portée max. au sol	15 285 mm
B Hauteur de portée max.	28 150 mm
C Hauteur de portée min.	7 575 mm
D Angle de deport pied min.	5 470 mm

ZONE DE TRAVAIL*

Portée max. au sol	12 712 mm
Hauteur de portée min.	12 440 mm
Hauteur de déversement max.	5 354 mm
Hauteur de travail au rayon de Giration min	10 331 mm
Angle de deport pied min.	5 470 mm

* sans illustration correspondant à la version standard avec flèche



Une puissance herculéenne allée à une grande minutie pour faire face à toutes les difficultés

Grâce à son équipement standard étendu, le SY500HRD est l'engin qui convient parfaitement pour les travaux aux exigences très particulières. Le SY500HRD permet de réaliser toutes les opérations grâce à ses performances uniques et à son confort de travail.



CONFORT CABINE

Chauffage	●
Air conditionné automatic	●
Radio et haut parleur	●
Accoudoirs ajustables	●
Siège suspendu à air pneumatique	●
Siège chauffant	●
Essuie glace	●
Système de dégivrage	●
Ligne aux1 sur joystick	●
Ligne aux2 sur joystick	●
Pare brise escamotable	●
Cabine avec grille de sécurité	●
Compartiment réfrigérant	●

EQUIPEMENTS DE TRAVAIL

Clapets de sécurité sur flèche et balancier avec alarme de surcharge	●
Ligne marteau et pince a commande proportionnelle via la pédale	●
La flèche du milieu via la pédale de commande	●
Ligne petit débit a commande au joystick	●
Débit réglable sur ligne marteau / pince	●
incl. balancier standard terrassement	●

CHÂSSIS

Chenilles acier 800	●
Anneaux d'arrimage	●

Équipement de série ● Option ●

Les équipements de série et les options peuvent varier suivant les pays. Pour toute question, veuillez vous adresser à votre revendeur.

PHARES DE TRAVAIL

Avant	●
Autres	●

MOTEUR

Ralenti automatique	●
Filtre à gasoil	●
DOC	●

SYSTÈME HYDRAULIQUE

Frein de tourelle	●
Lignes hydraulique AUX 1	●
Lignes hydraulique AUX 2	●
Leviers de pilotage hydraulique	●
Filtre principale	●

SÉCURITÉ

Coupe batterie	●
Alarme de translation	●
Gyrophare	●
Caméra	●
Rails de sécurité	●
Boîte de stockage	●
Bouchon de réservoir verrouillable	●

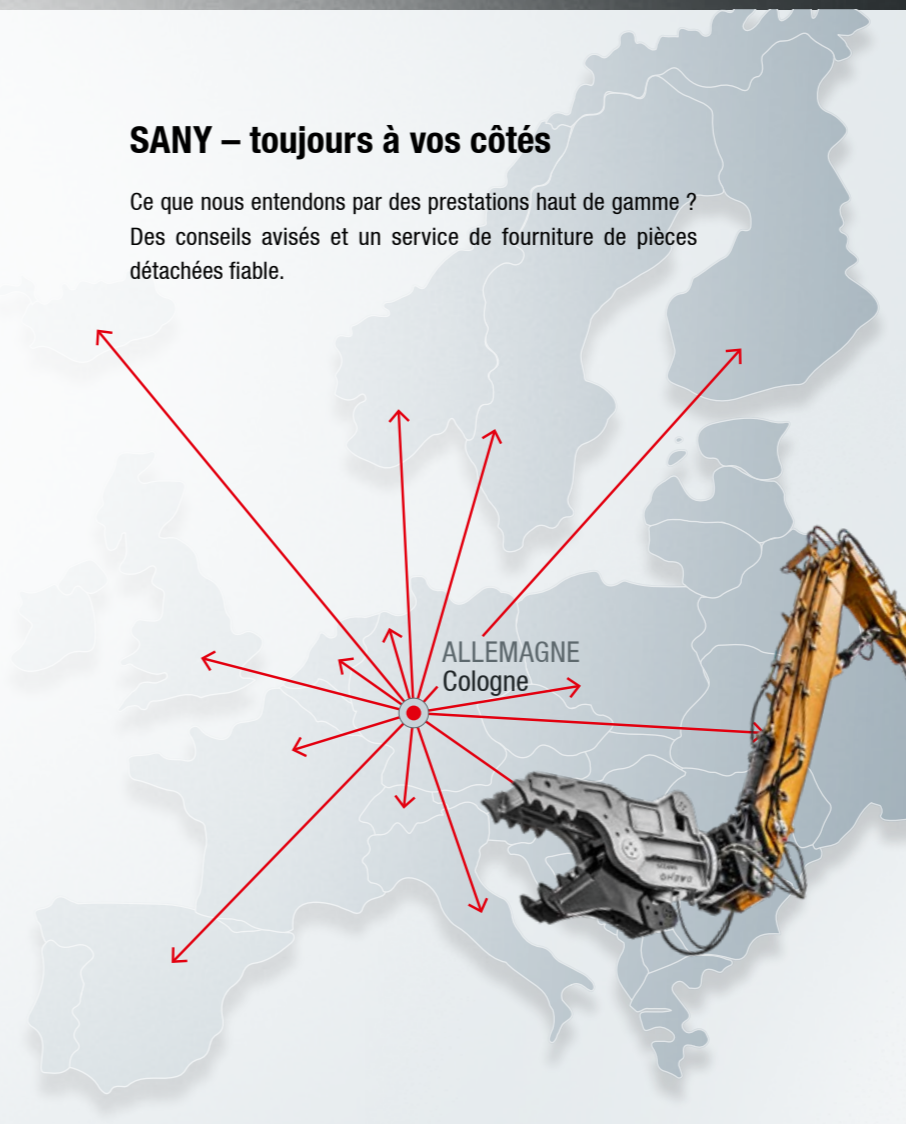
UN SERVICE SUR LEQUEL VOUS POUVEZ COMPTER

Nos prestations de service obéissent rigoureusement aux mêmes critères de qualité et de fiabilité que nos excavateurs. Elles contribuent aux performances de nos engins, à leur durabilité et à leur excellent rapport coût/performance. La maintenance est

déterminante pour l'efficacité, la rentabilité et la sécurité de votre matériel. Votre revendeur SANY peut vous proposer un éventail de prestations très complet et veiller à ce que votre matériel reste efficace dans la durée.

SANY – toujours à vos côtés

Ce que nous entendons par des prestations haut de gamme ? Des conseils avisés et un service de fourniture de pièces détachées fiable.



Les avantages SANY :

- Service d'expédition rapide depuis l'entrepôt central près de Cologne
- Plus de 15 000 pièces de rechange pour une fiabilité totale
- Une vraie expertise au service de votre matériel
- Des revendeurs qui bénéficient du programme de formation SANY pour être au fait des spécifications techniques et des dernières nouveautés.

Pièces détachées – disponibles rapidement et à moindre coût

Une pelle de démolition SANY, c'est un investissement durable. Les pièces de rechange sont disponibles rapidement et vous avez l'assurance que les immobilisations ou les pannes seront de courte durée.



Toutes les informations noir sur blanc

Toutes les pelles de démolition SANY s'accompagnent de manuels et de documents qui vous aident lors de l'utilisation, de la maintenance, du service et de la réparation, parmi lesquels les notices d'utilisation, de maintenance et les spécifications techniques.



POINTS FORTS **SY500HRD**

LE SPÉCIALISTE QUI REDÉFINIT LA POLYVALENCE

Le SY500HRD est impressionnant à tout point de vue. Sa construction de haute qualité et robuste et son hydraulique puissante en font l'expert qu'il vous faut pour les travaux de démolition exigeants. Dans les conditions d'exploitation les plus difficiles, il est très agréable à exploiter et démontre l'importance de la flexibilité du travail pour une exploitation économique.



POUR LES CONDITIONS LES PLUS RUDES

Des matériaux de haute qualité et un traitement minutieux, par ex. des soudures précises et réalisées par des robots, sont la garantie d'une longue durée de vie.

UN TRAVAIL CONFORTABLE

Un poste de travail parfaitement équipé ne laisse rien à désirer : un siège confortable et ergonomique, une commande sensible et précise, des instruments clairement disposés et un grand écran couleur haute résolution.

UNE EFFICACITÉ REMARQUABLE

Le système de commande intelligent adapte automatiquement la puissance de la pompe à la puissance disponible du moteur. De cette manière, seule la quantité d'huile nécessaire est mise à la disposition du système hydraulique. La pompe hydraulique ne refoule donc pas plus que nécessaire. Il en résulte un rendement exceptionnellement élevé pour le plus bas régime moteur possible.

LA SÉCURITÉ SUR TOUTE LA LIGNE

Aucun compromis en matière de sécurité : Le SY500HRD convainc jusque dans les moindres détails : de la caméra montée en série qui garantit une vue périphérique sans angles morts, aux soupapes de sécurité, mains courantes et marches antidérapantes jusqu'aux grilles de renfort pour la cabine.

LA FORCE REQUISE POUR DES TRAVAUX DE GRANDES DIMENSIONS

Le moteur CUMMINS-QS12 6 cylindres à grand volume qui a fait ses preuves, avec purification des gaz d'échappement AdBlue a une puissance de 298 kW / 2 100 tr/min : il est donc paré pour les tâches de démolition les plus difficiles.

HAUT ET LOIN

Qu'il s'agisse de bâtiments élevés ou de longues distances, la flèche ultra-longue de 28 m offre une vaste portée. Le train de roulement hydrauliquement extensible et son centre de gravité bas assurent la stabilité requise.

POINTS FORTS TECHNIQUES

Moteur	CUMMINS QSG12
Puissance nominale	298 kW / 2 100 tr/min
Couple max.	2 034 Nm / 1 400 tr/min
Vitesse de déplacement max.	1,4 km/h
Vitesse d'orientation	7 tr/min
Pompe principale	2 x pompe à piston axiaux à cylindrée variable, régulateur électronique
Débit d'huile max.	2 x 360 l/min



« LA FORCE PURE DE CET ENGIN
NOUS A CONQUIS! »

Vasilis Ignators – Fa. Oetjen GmbH & Co. KG Abbruchunternehmen

Les produits ne sont pas tous disponibles sur tous les marchés. Nous nous réservons le droit d'apporter des modifications aux spécifications et aux modèles sans avis préalable dans le cadre de notre procédure d'amélioration continue. Les illustrations sont susceptibles de montrer des options supplémentaires.

SANY

Quality Changes the World

SANY EUROPE GmbH
Sany Allee 1
D-50181 Bedburg
Tél. +49 2272 90531 100
Fax +49 2272 90531 109
info@sanyeurope.com
www.sanyeurope.com